

# PEMODELAN DAN SIMULASI *FILTER* AKTIF *SHUNT* UNTUK PERBAIKAN HARMONISA SEBAGAI UPAYA PENGHEMATAN ENERGI LISTRIK

Luqman Assaffat<sup>1)</sup>, Sri Arttini D. P.<sup>2)</sup>, M. Haddin<sup>3)</sup>

<sup>1,2,3)</sup> Program Studi Magister Teknik Elektro UNISSULA  
Jl. Raya Kaligawe km 4, Semarang

## ABSTRAK

Salah satu metode dalam melakukan penghematan energy adalah dengan memperbaiki kualitas daya listrik. Permasalahan utama dalam kualitas daya listrik adalah permasalahan harmonisa. Harmonisa mempunyai dampak buruk pada sistem tenaga listrik, antara lain terjadinya pemanasan pada trafo, malfungsi peralatan listrik, kesalahan pembacaan pada alat ukur dan kerugian secara finansial.

Pengendalian harmonisa pada sistem tenaga dapat dilakukan dengan pemasangan filter harmonisa. Terdapat beberapa jenis filter harmonisa, antara lain *filter* pasif dan *filter* aktif. *Filter* aktif mempunyai kemampuan yang lebih baik dari pada filter pasif karena dapat memperbaiki arus harmonisa sesuai dengan keadaan beban.

Pemodelan filter aktif shunt dengan bantuan *Matlab/Simulink* dan *Power System Blockset* bertujuan untuk menganalisa berapa besar distorsi harmonisa yang dapat diperbaiki dan besarnya energy listrik yang dapat dihemat. Data simulasi menggunakan data harmonisa pada sistem tenaga listrik Rumah Sakit Panti Wilasa “Citarum” Semarang. Hasil simulasi pemodelan filter aktif shunt menunjukkan bahwa THD Harmonisa arus pada sistem dapat diturunkan sebesar rata-rata 6%. Sedangkan perkiraan energy listrik yang dapat dihemat sebesar 13.692,12 kWh selama satu tahun.

**Kata Kunci:** Penghematan Energi Listrik, Kualitasa Daya, Harmonisa, Filter Aktif *Shunt*.

## 1. Pendahuluan

Di dalam penyaluran tenaga listrik terdapat berbagai kendala dan permasalahan yang menyertainya, salah satunya adalah permasalahan kualitas daya listrik. Kualitas daya adalah segala masalah daya yang diwujudkan dalam suatu penyimpangan tegangan, arus atau frekuensi yang mengakibatkan kegagalan atau kesalahan operasi dari utilitas atau peralatan penggunaannya. Istilah kualitas daya sama dengan kualitas dari tegangan listrik itu sendiri. Karena secara teknis

dalam hal laju pengiriman daya listrik adalah sebanding dengan perkalian tegangan dan arus listrik[1].

Salah satu faktor yang mengakibatkan buruknya kualitas daya adalah permasalahan harmonisa, di mana distorsi harmonisa selalu muncul dalam setiap tingkatan pada sistem tenaga listrik[2]. Harmonisa adalah bentuk tegangan atau arus sinusoidal yang memiliki frekuensi ganda, di mana frekuensi tersebut merupakan kelipatan bilangan bulat dari frekuensi dasar. Sumber utama harmonisa

pada sistem tenaga listrik adalah beban tak linier. Beban tak linear menyebabkan arus bervariasi tak sebanding dengan tegangan selama setiap setengah periode, sehingga arus dan tegangan akan terdistorsi[1]. Standar IEEE 519-1992 menggolongkan beban tak linear atas tiga tipe yaitu :

1. Peralatan elektronika daya seperti konverter, rectifier
2. Peralatan yang menimbulkan busur api (*arcing devices*) seperti *arc furnaces*, lampu *fluorescent*, dan
3. Peralatan dengan saturasi inti ferromagnetik seperti motor induksi dan transformator

Dampak buruk dari distorsi harmonisa terhadap sistem tenaga listrik antara lain adalah[3] :

1. Alat ukur (*Metering*), di mana distorsi harmonisa dapat mempengaruhi tingkat keakuratan suatu utilitas alat ukur
2. Rele proteksi, di mana dengan adanya distorsi harmonisa dapat menyebabkan kerusakan pada rele proteksi
3. *Downtime* atau waktu tak beroperasi, di mana distorsi harmonisa dapat mengakibatkan *downtime* suatu peralatan dan atau kerusakan, yang mengakibatkan hilangnya suatu produktivitas kerja
4. Biaya (*Cost*), dengan adanya distorsi harmonisa menyebabkan tingkat

kualitas daya yang rendah, dan dapat mengakibatkan peningkatan biaya karena beberapa dampak seperti yang telah disebutkan sebelumnya

5. Kompatibilitas elektromagnetik, dengan tingkat kualitas daya yang buruk dapat menyebabkan masalah kompatibilitas elektromagnetik dan noise.

Ketika suatu permasalahan distorsi harmonisa terjadi pada sistem tenaga listrik, maka pilihan mendasar yang harus dilakukan untuk mengendalikan harmonisa adalah [1]:

1. Mengurangi arus harmonisa yang dihasilkan oleh beban
2. Menambahkan filter harmonisa yang berfungsi untuk menyerap arus harmonisa dari sistem, menghalangi arus harmonisa masuk dari sistem, atau suplai harmonisa arus lokal.
3. Memodifikasi respon frekuensi dari sistem dengan filter, induktor, atau kapasitor.

Secara umum terdapat dua jenis filter yang digunakan dalam mengendalikan distorsi harmonisa, yaitu filter aktif dan filter pasif[1].

## 2. Filter Aktif

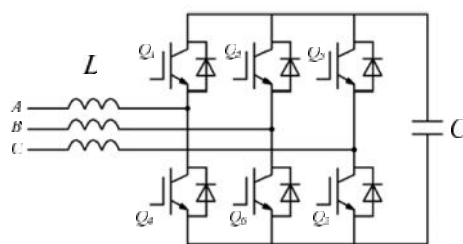
Prinsip kerja dari filter aktif didasarkan pada peralatan elektronika daya yang modern dan harganya jauh lebih mahal jika dibandingkan dengan filter

pasif. Namun, filter aktif ini memiliki beberapa keuntungan bahwa filter ini tidak beresonansi dengan sistem. Filter aktif dapat bekerja secara mandiri tanpa tergantung dari karakteristik impedansi sistem. Dengan demikian, filter aktif dapat digunakan dalam situasi yang sangat sulit dimana seperti filter pasif tidak dapat beroperasi dengan baik karena masalah resonansi paralel. Kelebihan lain dari filter aktif ini adalah dapat mengatasi lebih dari satu harmonisa pada suatu waktu dan memperbaiki masalah kualitas daya lain seperti flicker [1].

Prinsip dari sebuah filter aktif adalah membangkitkan arus atau tegangan yang sesuai dengan bentuk sinyal harmonisa pada sistem tetapi berbeda fase  $180^\circ$  sehingga penjumlahan total adalah nol, dengan konsep inilah harmonisa pada sistem dapat di reduksi. Untuk membangkitkan arus atau tegangan kompensasi yang sesuai (mendekati) komponen harmonisa digunakan inverter. Filter aktif dapat dipasang paralel ataupun seri dengan sumber. Filter aktif merupakan tipe baru untuk peralatan filter eliminasi harmonisa dalam sistem tenaga. Filter ini disusun dari peralatan berbasis elektronika daya. Banyak metode yang telah dikembangkan oleh para pakar elektronika daya untuk mengeliminasi harmonisa dalam

sistem tenaga dengan menggunakan filter aktif [4].

Sebuah filter aktif ditunjukkan dalam Gambar 1, pensaklaran diatur sehingga kapasitor berfungsi sebagai sumber tegangan untuk menyerap dan membangkitkan perubahan arus pada sisi AC. Peralatan switching yang digunakan untuk filter aktif dapat berupa mosfet, IGBT, transistor daya, GTO, PWM (*Pulse Width Modulation*) dan memerlukan pensaklaran antara peralatan dan juga periode arus nol. Untuk mengeliminasi harmonisa frekuensi tinggi yang terkandung dalam PWM, filter inductor dan kapasitor diletakkan pada sisi AC. Kapasitor pada sisi AC juga berperan sebagai jalur arus ketika peralatan disaklarkan[4]

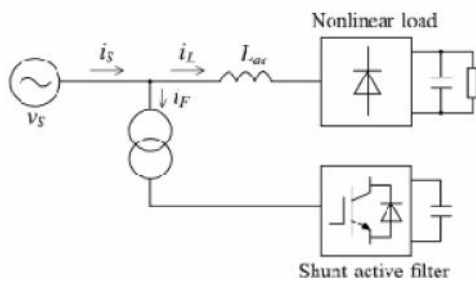


Gambar 1 Filter Aktif

## 2.1. Filter Aktif Shunt

Prinsip dasar Filter Aktif Shunt adalah memfilter arus harmonisa dengan menghasilkan arus filter kompensasi ( $i_{\text{filter}}$ ) yang berbanding secara terbalik arus

harmonisa beban ( $i_{\text{beban}}$ ). Saat fasa arus Filter Aktif Shunt dan fasa arus beban mempunyai fasa yang sama ataupun fasanya berlawanan pada frekwensi harmonisa maka kedua fasa akan saling meniadakan sehingga jumlah vektor arus menjadi nol pada suplai arus ( $i_{\text{suplai}}$ ) di Point of Common Coupling (PCC) sehingga arus suplai mendekati sinusoidal [5] seperti diperlihatkan pada Gambar 2.



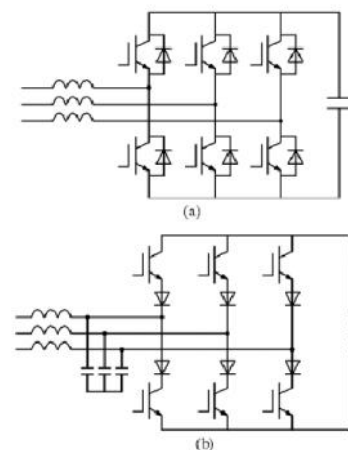
Gambar 2. Filter Aktif Shunt

## 2.2. Voltage Source Inverter (VSI)

Menurut Akagi, terdapat dua jenis rangkaian inverter yang digunakan untuk filter aktif tiga fasa, yaitu *Voltage Source PWM Converter* yang dilengkapi dengan kapasitor sebagai sumber DC, dan *Current Source PWM Converter* yang dilengkapi dengan inductor dc. *Voltage Source PWM Converter* atau disebut *Voltage Source Inverter*. Akagi menilai bahwa VSI lebih sesuai sebagai inverter untuk filter aktif jika dibandingkan dengan *Current Source*

*Inverter* karena VSI lebih tinggi dalam efisiensi, lebih rendah dalam biaya, dan lebih kecil dalam ukuran fisik, terutama dalam hal perbandingan antara kapasitor dc dan inductor dc [6]. Gambar 3. memperlihatkan topologi jenis-jenis inverter yang digunakan sebagai filter aktif.

Penggunaan VSI untuk memungkinkan pengaturan arus harmonisa pada filter aktif. *Inverter* ini menggunakan kapasitor dc sebagai suplai dan dapat melakukan proses *switching* pada frekwensi yang tinggi untuk menghasilkan sinyal yang mampu mengatasi arus harmonisa yang dihasilkan beban nonlinear. Inverter yang digunakan merupakan *inverter* jenis bipolar. Mode operasi dari penggunaan PWM-VSI sering disebut dengan *Current Injection Type APF*. [7]



(a) Voltage Source Inverter

(b) Current Source Inverter

Gambar 3. Jenis Inverter Untuk Filter Aktif

Penggunaan VSI (*Voltage Source Inverter*) untuk memungkinkan pengaturan arus harmonisa pada filter aktif. *Inverter* ini menggunakan kapasitor dc sebagai *supply* dan dapat melakukan proses *switching* pada frekwensi yang tinggi untuk menghasilkan sinyal yang mampu mengatasi arus harmonisa yang dihasilkan beban nonlinear. Inverter yang digunakan merupakan *inverter* jenis bipolar. Mode operasi dari penggunaan PWM-VSI sering disebut dengan *Current Injection Type APF*. [8]

Tegangan Kapasitor dan kapasitas kapasitor diperoleh adalah sebagai berikut[7] :

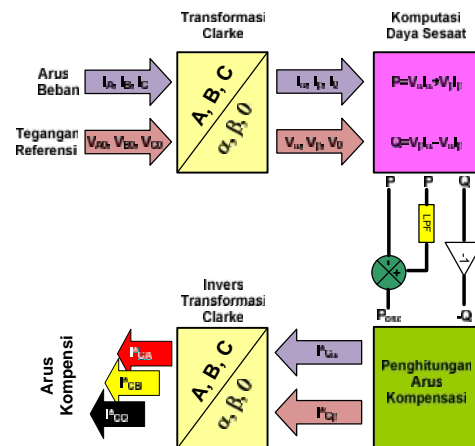
$$V_{dc} = \frac{V_n}{1,83} \dots\dots\dots(1)$$

$$C_{dc} = \frac{0,0345 \times S}{V_{dc}^2} \dots\dots\dots(2)$$

**2.3. Kendali Filter Aktif**

Kendali filter aktif ini menggunakan metode kendali arus sinusoidal untuk menghasilkan sinyal kompensasi referensi. Harmonisa dalam sistem dideteksi berdasarkan arus sesaat beban. Arus beban ini bersama dengan tegangan referensi sistem tiga fasa ABC ditransformasikan ke sistem 0 menggunakan Transformasi Clrake. Dengan input arus dan tegangan

sistem 0 kemudian dihitung untuk memperoleh daya sesaat dan arus kompensasi. Selanjutnya arus kompensasi dalam bentuk sistem 0 dikonversi kembali ke sistem tiga fasa ABC[9]. Blok diagram dari kendali filter aktif ditunjukkan pada gambar 4.



Gambar 4. Blok Diagram Kendali Filter Aktif

Transformasi tegangan dan arus dari sistem tiga fasa ABC ke sistem 0 menggunakan Transformasi Clarke dengan mengabaikan urutan nol adalah sebagai berikut[10] :

$$\begin{bmatrix} v_r \\ v_s \end{bmatrix} = \sqrt{\frac{3}{2}} \begin{bmatrix} 1 & -\frac{1}{2} & -\frac{1}{2} \\ 0 & \frac{\sqrt{3}}{2} & -\frac{\sqrt{3}}{2} \end{bmatrix} \begin{bmatrix} v_a \\ v_b \\ v_c \end{bmatrix} \dots\dots\dots(3)$$

$$\begin{bmatrix} i_r \\ i_s \end{bmatrix} = \sqrt{\frac{3}{2}} \begin{bmatrix} 1 & -\frac{1}{2} & -\frac{1}{2} \\ 0 & \frac{\sqrt{3}}{2} & -\frac{\sqrt{3}}{2} \end{bmatrix} \begin{bmatrix} i_a \\ i_b \\ i_c \end{bmatrix} \dots\dots\dots(4)$$

Daya nyata sesaat dihitung berdasarkan persamaan sebagai berikut[11] :

$$p = v_r i_r + v_s i_s \dots\dots\dots(5)$$

Daya imajiner dihitung berdasarkan persamaan sebagai berikut[11] :

$$q = v_s i_r - v_r i_s \dots\dots\dots(6)$$

Daya nyata  $p$  terdiri dari dua komponen, yaitu daya nyata rata-rata  $\bar{p}$  dan daya osilasi  $\tilde{p}$ . Pemisahan daya rata-rata  $\bar{p}$  dari daya nyata  $p$  dilakukan dengan menggunakan *Second Low Pasif Filter Butterworth* untuk memotong frekuensi 150 Hz. Frekuensi yang dihilangkan dapat dipilih tergantung pada frekuensi yang harus dihapus dari arus beban untuk memastikan bahwa waktu yang keterlambatan pada filter ini tidak akan mengurangi kinerja Filter Aktif Shunt. Jadi, Filter Aktif Shunt ini benar-benar mengkompensasi harmonisa arus frekuensi tinggi yang menghasilkan frekuensi daya pada harmonisa lebih besar dari 150 Hz. Dengan

mengurangkan daya rata-rata  $\bar{p}$  terhadap daya nyata  $p$ , akan dihasilkan daya osilasi  $\tilde{p}$  [9].

Arus kompensasi dihitung berdasarkan persamaan berikut [9] :

$$\begin{bmatrix} i_{cr}^* \\ i_{cs}^* \end{bmatrix} = \frac{1}{v_r^2 + v_s^2} \begin{bmatrix} v_r & v_s \\ v_s & -v_r \end{bmatrix} \begin{bmatrix} \tilde{p} + p_{loss} \\ q \end{bmatrix} \dots\dots\dots(7)$$

Dengan menganggap sistem ideal, rugi-rugi daya  $p_{loss}$  dapat diabaikan sehingga arus kompensasi dihitung berdasarkan persamaan (7) :

$$\begin{bmatrix} i_{cr}^* \\ i_{cs}^* \end{bmatrix} = \frac{1}{v_r^2 + v_s^2} \begin{bmatrix} v_r & v_s \\ v_s & -v_r \end{bmatrix} \begin{bmatrix} \tilde{p} \\ q \end{bmatrix} \dots\dots\dots(8)$$

Arus kompensasi dalam sistem tiga fasa ABC dihitung berdasarkan invers Transformasi Clarke, sebagai berikut[10] :

$$\begin{bmatrix} i_{ca}^* \\ i_{cb}^* \\ i_{cc}^* \end{bmatrix} = \sqrt{\frac{2}{3}} \begin{bmatrix} 1 & 0 \\ -\frac{1}{2} & \frac{\sqrt{3}}{2} \\ -\frac{1}{2} & -\frac{\sqrt{3}}{2} \end{bmatrix} \begin{bmatrix} i_{cr}^* \\ i_{cs}^* \end{bmatrix} \dots\dots\dots(9)$$

**2.4. Kendali Modulasi Arus**

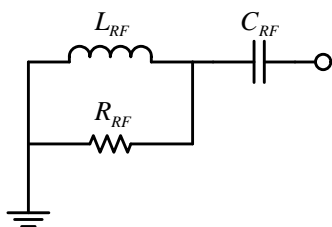
Kendali modulasi arus ini juga disebut sebagai kendali PWM yang bertanggung jawab untuk menghasilkan sinyal pensaklaran (*switching*) pada VSI. Kendali ini membandingkan arus kompensasi actual pada sistem dengan sinyal referensi arus

yang dihasilkan oleh kendali Filter Aktif Shunt untuk menghasilkan sinyal pensaklaran pada VSI. Untuk memperoleh sinyal pensaklaran yang digunakan pada VSI ini digunakan Teknik Kendali Histeresis (*Hysteresis Control Technique*) [9].

Dalam teknik kendali hysteresis ini, sinyal arus kompensasi yang sebenarnya ( $i_{ca}$ ) dibandingkan dengan sinyal kompensasi referensi disekitar pita hysteresis yang telah ditetapkan ( $i_{ca}^*$ ).

**2.5. Filter Rippel**

Filter Rippel dihubungkan pada Filter Aktif Shunt dimaksudkan untuk menala frekuensi sampai 1000 Hz. Filter ini akan meniadakan semua harmonisa frekuensi tinggi yang dihasilkan pensaklaran IGBT (komponen elektronika daya) pada VSI. Filter ini terdiri dari sebuah R, L dan C yang diperlihatkan pada gambar 5. berikut ini [9].



Gambar 5. Filter Rippel

Nilai kapasitor (Farad) dari Filter Ripple ditentukan pada persemaan berikut[9] :

$$C_{RF} = \frac{P_{RF}}{\check{S}_f * V_{RF}^2} \dots\dots\dots(10)$$

Nilai induktor (Henry) dari Filter Ripple ditentukan pada persemaan berikut[9] :

$$L_{RF} = \frac{1}{(n * \check{S}_f)^2 C_{RF}} \dots\dots\dots(11)$$

Nilai resistor (Ohm) dari Filter Ripple ditentukan pada persemaan berikut[9] :

$$R_{RF} = \check{S}_f * L_{RF} * Q \dots\dots\dots(12)$$

Dengan :

- $P_{RF}$  : Daya Filter
- $V_{RF}$  : Tegangan Filter
- $\check{S}_f$  : Frekuensi dasar
- $Q$  : Faktor Kualitas

**2.6. Coupling Transformer**

Filter aktif shunt dihubungkan dengan sistem tenaga listrik yang akan diperbaiki tingkat harmonisanya melalui suatu *Coupling Transformer*. Trafo yang digunakan untuk hubungan ini adalah trafo tiga fasa dengan sisi primer terhubung bintang diketanahkan (Yg) dan sisi primer terhubung bintang tanpa pengetanahan (Y). Hubungan bintang diketanahkan pada sisi primer trafo berfungsi untuk mengalirkan arus urutan nol ke tanah apabila terjadi

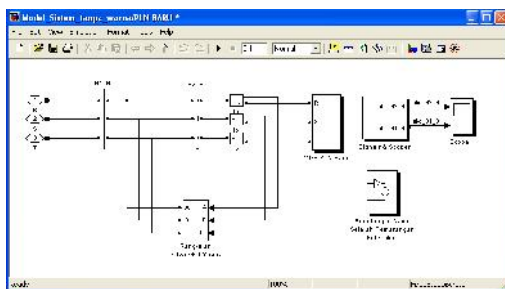
gangguan tidak simetris. Fungsi dari trafo ini dapat mengoptimalkan rating Filter Aktif Shunt.[9]

### 3. Pemodelan Filter Aktif Shunt

#### 3.1. Pemodelan Sistem Tenaga

Model sistem tenaga listrik terdiri dari tiga blok kelompok beban yang mempresentasikan keadaan aktual dari Rumah Sakit Panti Wilasa “Citarum” Semarang. Kelompok Beban tersebut adalah MDP PLN Lama, MDP PLN Baru dan MDP Poliklinik.

Setiap kelompok beban dimodelkan dengan beberapa blok antara lain bus pengukuran sebelum kompensasi filter, bus pengukuran setelah kompensasi filter, model pembebanan tiga fasa, dan blok rangkaian filter aktif shunt.

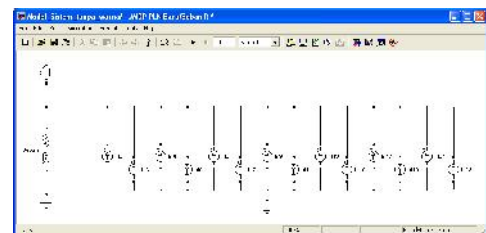


Gambar 6. Model sub sistem MDP PLN Baru

Untuk studi aliran harmonisa, sumber beban-beban non linier dikonversikan dengan rangkaian sebagai sumber arus harmonic sederhana. Rangkaian tersebut

berupa parameter beban yang dirangkaian parallel dengan sumber arus harmonisa yang setara. Distorsi tegangan pada bus umumnya relative rendah kurang dari 5 persen. Sehingga arus harmonisa yang berasal dari beban non linier relative konstan dan tidak terpengaruh distorsi dalam sistem suplai [10]. Nilai injeksi harmonisa arus diperoleh dari pengukuran harmonisa arus individual.

Model beban sebagai sumber harmonisa arus dibangun dari sebuah model beban seri RLC dan beberapa model sumber arus, yang terdiri dari arus frekuensi dasar dan arus frekuensi kelipatannya. Gambar 7. berikut ini memperlihatkan model beban sebagai sumber harmonisa untuk sistem 1 fasa.



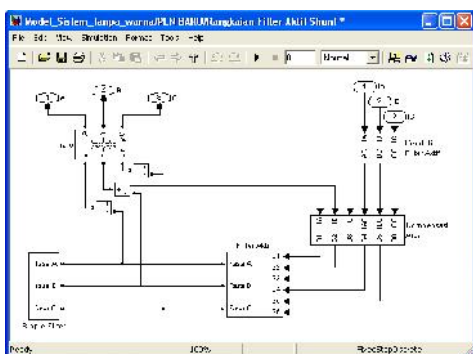
Gambar 7. Model Beban Sebagai Sumber Harmonisa Arus

#### 3.2. Pemodelan Rangkaian Filter Aktif Shunt

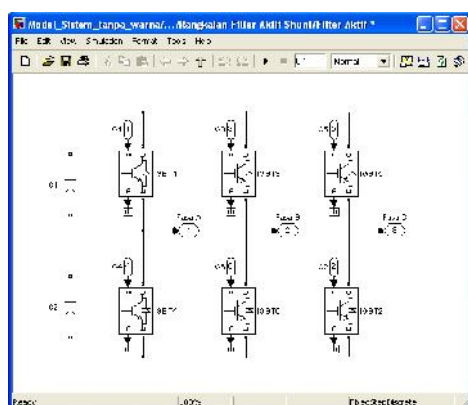
Rangkaian Filter Aktif Shunt terdiri dari beberapa blok, antara lain adalah blok filter aktif (VSI), blok kendali filter aktif,



blok arus kompensasi, blok filter ripple dan trafo kopling, seperti yang terlihat pada gambar 8.



Gambar 8. Model Rangkaian Filter Aktif



Gambar 9. Model Voltage Source Inverter

Gambar 9. memperlihatkan model Filter aktif yang merupakan sebuah inverter sumber tegangan (Voltage Source Inverter, VSI) tiga fasa. Inverter tersebut terdiri dari enam buah komponen elektronika daya dan kapasitor sebagai sumber tegangan dc. Komponen elektronika daya yang digunakan dalam simulasi adalah IGBT.

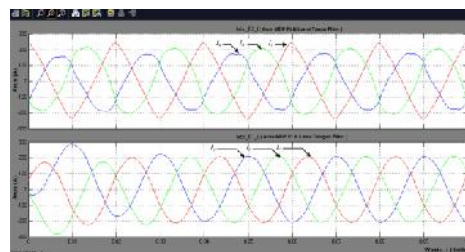
#### 4. Simulasi Model dan Hasil

Parameter input simulasi model diperlihatkan tabel 1 berikut :

Tabel 1. Parameter Input Rangkaian Filter Aktif Shunt

Parameter Rangkaian	MDP PLN Lama	MDP PLN Baru	MDP Poliklinik
$C_{dc}$ VSI	0,132 F	0,132 F	0,048 F
$C_{RF}$	447,85 $\mu$ F	447,85 $\mu$ F	223,93 $\mu$ F
$L_{RF}$	56,62 $\mu$ H	56,62 $\mu$ H	113,23 $\mu$ H
$R_{RF}$	1,24 $\Omega$	1,24 $\Omega$	2,48 $\Omega$

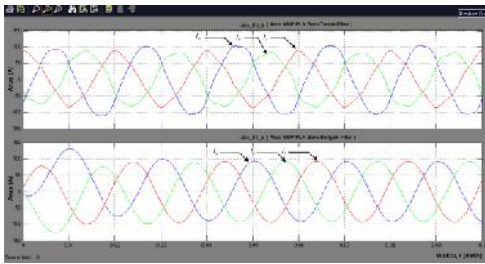
Bentuk gelombang arus listrik hasil simulasi dari model filter aktif shunt pada sistem tenaga listrik di Rumah Sakit Panti Wilasa ‘Citarum’ diperlihatkan pada gambar berikut ini.



Gambar 10. Hasil Simulasi Arus pada MDP PLN Lama

Gambar 10. memperlihatkan hasil simulasi arus listrik pada MDP PLN Lama. Bentuk Gelombang  $I_{abc\_B2\_L}$  adalah bentuk gelombang arus listrik pada MDP PLN Lama sebelum kompensasi filter aktif

shunt. Pada gambar tersebut terlihat bahwa arus beban yang terdistorsi dan tidak seimbang. Bentuk Gelombang Iabc\_B1\_L adalah bentuk gelombang arus listrik pada MDP PLN Lama setelah kompensasi filter aktif shunt.

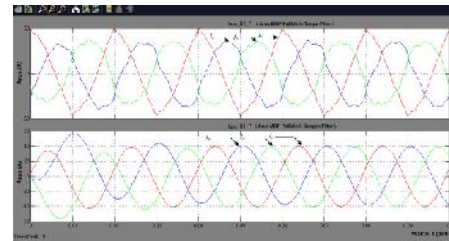


Gambar 11. Hasil Simulasi Arus pada MDP PLN Baru

Gambar 11. di atas memperlihatkan hasil simulasi arus listrik pada MDP PLN Baru. Bentuk Gelombang Iabc\_B2\_B adalah bentuk gelombang arus listrik pada MDP PLN Baru sebelum kompensasi filter aktif shunt. Pada gambar tersebut terlihat bahwa arus beban yang terdistorsi dan tidak seimbang. Bentuk Gelombang Iabc\_B1\_B adalah bentuk gelombang arus listrik pada MDP PLN Lama setelah kompensasi filter aktif shunt.

Gambar 12 memperlihatkan hasil simulasi arus listrik pada MDP PLN Poliklinik. Bentuk Gelombang Iabc\_B2\_P adalah bentuk gelombang arus listrik pada MDP PLN Poliklinik sebelum kompensasi

filter aktif shunt. Pada gambar tersebut terlihat bahwa arus beban yang terdistorsi dan tidak seimbang. Bentuk Gelombang Iabc\_B1\_P adalah bentuk gelombang arus listrik pada MDP PLN Poliklinik setelah kompensasi filter aktif shunt



Gambar 12. Hasil Simulasi Arus pada MDP PLN Poliklinik

Dari ketiga gambar tersebut (gambar 10 - 12) terlihat, bahwa gelombang arus listrik pada MDP PLN Lama, MDP PLN Baru, MDP Poliklinik setelah kompensasi filter aktif shunt berbentuk sinusoidal sempurna, dan terjadi kesetimbangan arus listrik setiap fasa. Hal ini membuktikan bahwa pemasangan filter aktif shunt dapat memperbaiki bentuk gelombang pada arus listrik karena distorsi harmonisa dan dapat memperbaiki ketidaksetimbangan beban.

Tabel 2. Adalah perbandingan Nilai THD arus listrik hasil simulasi sebelum pemasangan filter aktif shunt dan setelah pemasangan filter aktif shunt.

Tabel 2. Perbandingan THD Arus Sebelum dan Setelah Pemasangan Filter

Obyek Pengukuran	Saluran	THD <sub>i</sub> (%) Tanpa Filter	THD <sub>i</sub> (%) Dengan Filter	THD <sub>i</sub> (%)
MDP PLN Lama	Fasa R	5.81	1.11	4.70
	Fasa S	6.88	1.59	5.29
	Fasa T	7.29	1.98	5.31
MDP PLN Baru	Fasa R	4.69	0.54	4.15
	Fasa S	7.43	0.79	6.64
	Fasa T	5.33	0.76	4.57
MDP Poliklinik	Fasa R	7.90	0.75	7.15
	Fasa S	11.56	0.95	10.61
	Fasa T	6.79	0.70	6.09

Dari Tabel 2. diperoleh bukti bahwa dengan pemasangan filter aktif shunt pada MDP PLN Lama mampu menurunkan THDi rata-rata sebesar 5.10%, pada MDP PLN Baru rata-rata sebesar 5.12% sedangkan pada MDP Poliklinik sebesar 7.19%. Secara keseluruhan penurunan THDi rata-rata setelah pemasangan filter aktif shunt adalah sebesar 6%.

Nilai daya listrik hasil simulasi tanpa filter aktif shunt dan setelah pemasangan filter aktif shunt diperlihatkan pada tabel 3 untuk MDP PLN Lama, tabel 4 untuk MDP PLN Baru dan tabel 5 untuk MDP Poliklinik sebagai berikut ini.

Tabel 3. Nilai Daya Listrik Hasil Simulasi pada MDP PLN Lama

Saluran	Daya Listrik	Daya Listrik Hasil Simulasi		
		Tanpa Filter	Dengan Filter	Penurunan Daya
Fasa R	S (kVA)	30,33	30,62	-0,29
	P (kW)	29,02	29,68	-0,66
	Q (kVAR)	7,34	7,54	-0,20
	D (kVA)	4,89	0,37	4,52

Fasa S	S (kVA)	33,68	30,30	3,38
	P (kW)	33,30	28,87	4,43
	Q (kVAR)	4,43	9,19	-4,76
	D (kVA)	2,33	0,50	1,83
Fasa T	S (kVA)	36,25	30,79	5,46
	P (kW)	35,38	29,41	5,97
	Q (kVAR)	5,10	9,09	-3,99
	D (kVA)	6,02	0,62	5,40

Tabel 4. Nilai Daya Listrik Hasil Simulasi pada MDP PLN Baru

Saluran	Daya Listrik	Daya Listrik Hasil Simulasi		
		Tanpa Filter	Dengan Filter	Penurunan Daya
Fasa R	S (kVA)	17,80	13,65	4,15
	P (kW)	17,19	13,43	3,76
	Q (kVAR)	3,70	2,42	1,28
	D (kVA)	2,80	0,10	2,70
Fasa S	S (kVA)	14,12	13,47	0,65
	P (kW)	13,51	13,27	0,24
	Q (kVAR)	3,38	2,31	1,07
	D (kVA)	2,38	0,13	2,25
Fasa T	S (kVA)	13,47	13,70	-0,23
	P (kW)	12,71	13,53	-0,82
	Q (kVAR)	3,91	2,18	1,72
	D (kVA)	2,15	0,11	2,04

Tabel 5. Nilai Daya Listrik Hasil Simulasi pada MDP Poliklinik

Saluran	Daya Listrik	Daya Listrik Hasil Simulasi		
		Tanpa Filter	Dengan Filter	Penurunan Daya
Fasa R	S (kVA)	6,11	5,78	0,33
	P (kW)	5,89	5,74	0,15
	Q (kVAR)	1,27	0,69	0,58
	D (kVA)	1,03	0,15	0,88
Fasa S	S (kVA)	6,20	6,21	-0,01

	P (kW)	5,72	6,09	-0,37
	Q (kVAR)	2,09	0,77	1,32
	D (kVA)	1,18	0,94	0,24
Fasa T	S (kVA)	7,27	6,31	0,96
	P (kW)	6,59	6,19	-0,60
	Q (kVAR)	2,81	0,81	2,01
	D (kVA)	1,19	0,94	0,25

Dari tabel 3, 4 dan 5 di atas terlihat bahwa dengan menggunakan filter aktif shunt pada setiap MDP terdapat penurunan daya kompleks S rata-rata sebesar 2.85 kVA untuk MDP PLN Lama, 1.52 kVA pada MDP PLN Baru dan 0.43 kVA pada MDP Poliklinik. Sedangkan penurunan distorsi daya D rata-rata untuk setiap MDP setelah pemasangan filter aktif shunt adalah sebesar 3.92 kVA untuk MDP PLN Lama, 2.33 kVA untuk MDP PLN Baru serta 0.46 kVA pada MDP Poliklinik. Total penurunan distorsi daya D adalah 11,48 kVA untuk MDP PLN Lama, 6,99 kVA untuk MDP PLN Baru dan 1,37 untuk MDP Poliklinik. Secara keseluruhan terdapat penurunan distorsi daya sebesar 19.84 kVA.

Perkiraan penghematan energy listrik karena perbaikan distorsi harmonisa dihitung berdasarkan total penurunan distorsi harmonisa pada setiap MDP. Penurunan distorsi daya dalam satuan kW dapat dihitung dari nilai penurunan distorsi daya rata-rata (kVA) dikalikan dengan faktor daya, yaitu :

- MDP Panel Lama :

$$D_{kW} = D_{kVA} \times pf = 11,48 \times 0,973 = 11,17 \text{ kW}$$

- MDP Panel Baru :

$$D_{kW} = D_{kVA} \times pf = 6,99 \times 0,955 = 6,67 \text{ kW}$$

- MDP Panel Lama :

$$D_{kW} = D_{kVA} \times pf = 1,37 \times 0,855 = 1,17 \text{ kW}$$

Daya listrik yang dapat dihemat adalah sebesar 19,01 kW

Penghematan energi karena penurunan distorsi harmonisa dihitung sehingga penghematan energi listrik dalam satu bulan adalah :

- MDP Panel Lama :

$$E_D = D_{kW} \times 24 \times 30 = 11,17 \times 720 = 8042,43 \text{ kWh}$$

- MDP Panel Baru :

$$E_D = D_{kW} \times 24 \times 30 = 6,67 \times 720 = 4806,32 \text{ kWh}$$

- MDP Panel Lama :

$$E_D = D_{kW} \times 24 \times 30 = 1,17 \times 720 = 843,37 \text{ kWh}$$

Energi total yang dapat dihemat selama satu bulan sebesar 13.692,12 kWh atau sebesar 164,305 MWh selama setahun.

Secara finansial penghematan energy listrik dengan adanya perbaikan distorsi harmonisa dihitung adalah harga energy listrik dengan golongan tarif S2 kapasitas 147 kVA , di mana sesuai tarif dasar listrik TDL Juli 2010 dibebani dengan tarif per

blok sebesar Rp. 755,- per kWh. Sehingga penghematan energy listrik karena perbaikan distorsi harmonisa secara finansial per bulannya adalah :

- MDP Panel Lama :  $8042,43 \times 755 \text{ kWh} = \text{Rp. } 6.072.033,74$
- MDP Panel Baru :  $4806,32 \times 755 \text{ kWh} = \text{Rp. } 3.628.744,62$
- MDP Panel Lama :  $843,37 \times 755 \text{ kWh} = 636.745,86$

Penghematan energi listrik total dengan adanya perbaikan distorsi harmonisa secara finansial dalam satu bulan yang dapat dilakukan oleh Rumah Sakit Panti Wilasa “Citarum” Semarang adalah Rp. 6.072.033,74,- + Rp. 3.628.744,62,- + Rp. 636.745,86,- = Rp. 10.337.554,22. Sehingga selama setahun penghematan energy listrik yang dapat dilakukan adalah Rp. 10.337.554,22,- X 12 = Rp. 124.050.650,69

## 5. Kesimpulan

Dari hasil simulasi model filter aktif shunt pada penelitian, beberapa kesimpulan yang dapat ditarik adalah :

1. Penggunaan filter aktif shut dapat memperbaiki bentuk gelombang arus listrik karena distorsi
2. Pemasangan filter aktif shunt yang disimulasikan dengan bantuan Simulink Matlab pada setiap MDP pada model

sistem tenaga listrik di Rumah Sakit Panti Wilasa Citarum Semarang dapat mengurangi tingkat distorsi harmonisa yang terjadi rata-rata sebesar 6%

3. Simulasi model filter aktif shunt juga dapat menurunkan distorsi daya harmonisa yang terjadi secara keseluruhan sebesar 19.84 kVA
4. Perkiraan penghematan yang dapat diperoleh apabila metode perbaikan kualitas daya tersebut akan dilaksanakan dengan pemasangan filter aktif shunt adalah sebesar Rp. 124.050.650,69 per tahun

## DAFTAR PUSTAKA

- [1] Dugan, R.C, McGranaghan M.F, Beaty H.W. , 1996, “*Electrical Power System Quality*”, McGraw-Hill Book Company, New York
- [2] Dultudes Mangopo, 2007,” Pengaruh Distorsi Harmonik Terhadap Faktor Daya”, Thesis, Universitas Gajah Mada
- [3] Alexander Kusko, Marc T. Thompson, 2007, “*Power Quality in Electrical System*”, Mc.Graw Hill, New York
- [4] I Wayan Adi Harimbawa, 2010, “Desain Penggunaan Filter Aktif Seri Berbasis Fuzzy Polar Untuk

- Mengurangi Harmonisa Pada PT Tabang Coal”, Tugas Akhir, Institut Teknologi Sepuluh Nopember, Surabaya
- [5] Selamat Meliala, 2011, “Simulasi Filter Aktif Seri Sebagai Kompensasi Harmonisa Pada Sistem Saluran Tegangan Rendah”, Tesis, Universitas Sumatra Utara, Medan
- [6] H. Akagi, 2006, “*Modern Active Filter and Traditional Passif Filter*”, Bullitine of The Polish Academy of Sciences Vol. 54, No.3,
- [7] I Wayan Rinas, 2009, “*Analisa Penggunaan Filter Aktif Untuk Menanggulangi THD di RSUP Sanglah*”, Jurnal Teknologi Elektro, Vol. 2 No. 8,
- [8] Moinuddin K Syed, Bv Sanker Ram, 2008, “*Instantaneous Power Theory Based Active Power Filter: A Matlab/ Simulink Approach*”, Journal Of Theoretical And Applied Information Technology, India
- [9] Dinesh Khera, 2010, “*Simulation of Voltage Source Converter Based Shunt Active Filter in EMTP-RV*”, Master Thesis, University of Ontario Institute of Technology
- [10] Adrian Gligor, 2009, “*Design and Simulation of Shunt Active Filter in Aplication for Control of Harmonics Level*”, Electrical and Mechanical Engineering, Acta Universitatis Sapientiae