

MICROCONTROLLER ATMEGA8535 SEBAGAI BASIS PENGENDALI KECEPATAN MOTOR INDUKSI SATU FASA

Heri Suryo^{1)*}, Achmad Solichan²⁾

^{1,2)}*Jurusan Teknik Elektro, Fakultas Teknik Universitas Muhammadiyah Semarang
Jl. Kasipah No.12 Semarang*

*Email : gherisuryo@gmail.com

ABSTRACT

Pada umumnya motor induksi berputar dengan kecepatan konstan dengan tegangan penuh. Pada kebutuhan tertentu kecepatan motor induksi perlu diatur kecepatan putarannya. Dalam tugas akhir ini, saya menggunakan mikrokontrol ATmega8535 sebagai inti proses dan menggunakan bahasa basic dalam pemrograman. Pada bagian pendukung ada driver SSR (Solid State Relay) dan bagian rangkaian counter RPM untuk menghitung banyaknya putaran pada suatu rentang waktu tertentu dengan inti menggunakan LM358, photodiode dan LED putih yang kemudian dimunculkan di LCD. Dari berbagai percobaan, motor induksi ketika diberi tegangan penuh 220V maka motor berputar dengan maksimal dan konstan, namun ketika dihubungkan mikro maka terjadi kecepatan yang tidak stabil karena singal keluaran mikro mencacah tegangan dan juga jika dilihat dari oscilloscope terjadi gelombang loncatan singal, ketika diberi kapasitor yang terjadi motor induksi bisa lebih stabil dan mengurangi loncatan gelombang. Semakin tinggi kecepatan maka semakin besar daya yang dipakai. Pada kecepatan rendah motor induksi AC tidak bisa berjalan stabil.

Kata Kunci : *ATmega8535, Motor Induksi Satu Fasa, solid state relay, rangkaian counter rpm*

1. PENDAHULUAN

Dalam dunia industri baik yang berskala besar atau kecil pada saat ini banyak yang menggunakan mesin-mesin listrik seperti motor induksi dengan sumber satu fasa maupun tiga fasa yang digunakan untuk membantu efisiensi proses produksi. Diantara banyaknya mesin induksi yang digunakan seperti pada mesin *conveyor* yang berfungsi untuk memindahkan barang dalam skala banyak secara *continue* dan dapat diatur kecepatannya sesuai dengan kebutuhan dan beban yang berbeda-beda,

penggulung benang pada industri garmen, dan elevator pada gedung bertingkat.

Namun, mesin-mesin di industri tersebut masih ada yang mempergunakan cara-cara manual, terutama dalam hal untuk memindah-mindahkan kecepatan. Sehingga tidak terlalu efektif, karena mesin-mesin tersebut dibutuhkan untuk jenis pekerjaan yang menuntut suatu ketelitian, kerutinitasan, kekuatan dan kemampuan untuk melakukan pekerjaan dalam waktu yang lama (Rahmat Hidayat, 2013).

Kebutuhan sistem kontrol pengatur kecepatan motor banyak diperlukan dalam dunia industri, baik yang bersekala besar maupun kecil. Pada skala besar sistem kontrol kecepatan motor di industri besar banyak yang menggunakan PLC (*Programmable Logic Control*). PLC itu sendiri adalah sistem elektronik yang beroperasi secara digital dan didesain untuk pemakaian di lingkungan industri, dimana sistem ini menggunakan memori yang dapat diprogram untuk penyimpanan secara internal instruksi-instruksi yang mengimplementasikan fungsi-fungsi spesifik seperti logika, urutan, perwaktuan, pencacahan dan operasi aritmatik untuk mengontrol mesin atau proses melalui modul-modul I/O digital maupun analog.

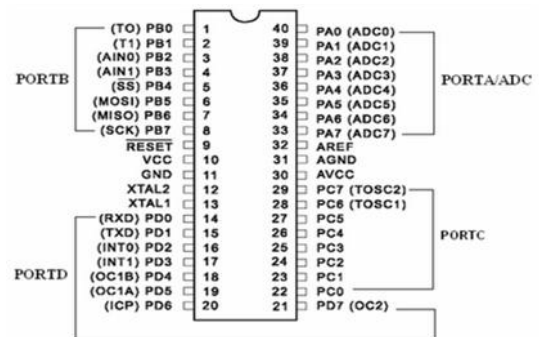
Mengetahui bahwa inti dari PLC adalah sebuah mikrokontroler, maka dicobalah untuk membuat sistem kontrol untuk pengaturan kecepatan putaran motor induksi dengan mikrokontroler. Mikrokontroler ATmega8535 yang merupakan salah satu jenis mikrokontroler keluarga AVR (*Alf and Vegard's Risc processor*) yang dapat digunakan untuk sistem pengontrolan kecepatan putaran mesin industri.

2. LANDASAN TEORI

Konstruksi motor induksi satu fasa terdiri atas dua komponen yaitu stator dan *Microcontroller* ATMEGA8535.....

rotor. Stator adalah bagian dari motor yang tidak bergerak dan rotor adalah bagian yang bergerak yang bertumpu pada bantalan poros terhadap stator. Motor induksi terdiri atas kumparan-kumparan stator dan rotor yang berfungsi membangkitkan gaya gerak listrik akibat dari adanya arus listrik bolak-balik satu fasa yang melewati kumparan-kumparan tersebut sehingga terjadi suatu interaksi induksi medan magnet antara stator dan rotor (insyaansori,2013).

Mikrokontroler adalah IC yang dapat diprogram berulang kali, baik ditulis atau dihapus (Agus Bejo, 2007).Biasa digunakan untuk pengontrolan otomatis dan manual pada perangkat elektronika.

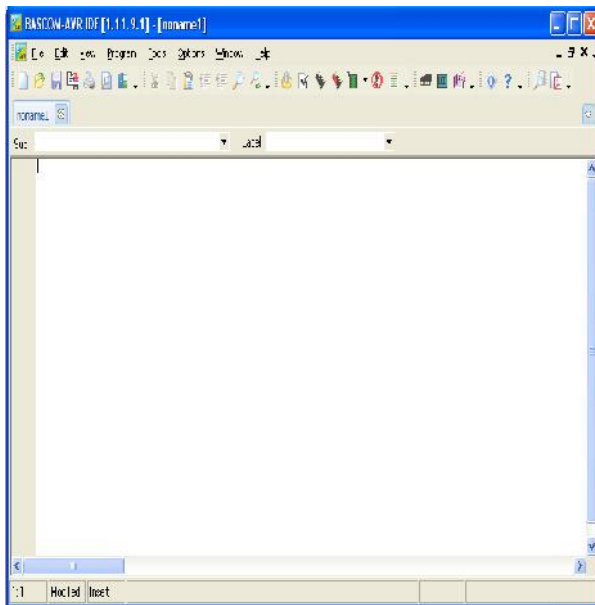


Gambar 2.1. Konfigurasi Pin

Microcontroller AVR ATmega8535

Bascom-AVR adalah program *basic compiler* berbasis windows untuk mikrokontroler keluarga AVR merupakan pemrograman dengan bahasa tingkat tinggi ” BASIC” yang dikembangkan sehingga dapat dengan mudah dimengerti atau diterjemahkan (Iswanto, 2009).

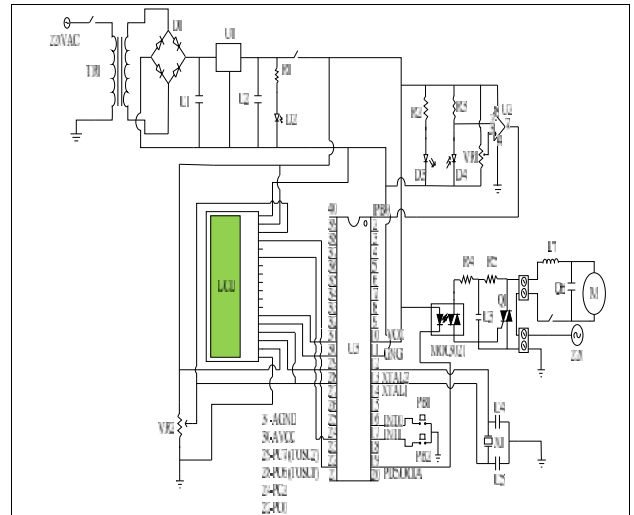
Dalam program Bascom-AVR terdapat beberapa kemudahan, untuk membuat program software ATmega8535, seperti program simulasi yang sangat berguna untuk melihat, simulasi hasil program yang telah kita buat, sebelum program tersebut kita *download* ke IC atau ke mikrokontroler. Ketika program Bascom-AVR dijalankan dengan mengklik icon Bascom-AVR, maka jendela akan tampil gambar 2.2.



Gambar 2.2. Tampilan Jendela Program Bascom-AVR

3. PERANCANGAN ALAT DAN PROGRAM

A. Layout Single Line Diagram



Gambar 3.1. Rangkaian Keseluruhan

B. Pembuatan Bahasa Pemrograman

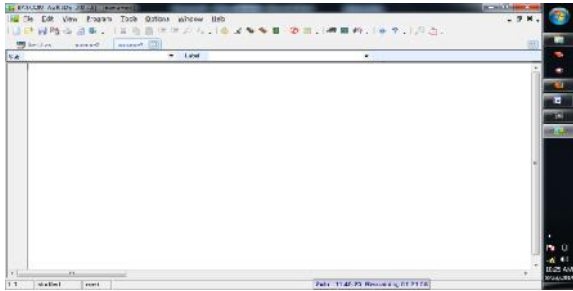
Dalam pembuatan bahasa pemrograman sistem kendali motor induksi satu fasa berbasis mikrokontrol saya menggunakan aplikasi BASCOM.AVR yang akan dimasukan ke dalam atmega8535. Adapun langkah untuk membuat bahasa pemrograman sebagai berikut :

1. Membuat pemrograman yang nantinya digunakan sebagai instruksi didalam atmega8535.
2. Klik program di BASCOM AVR



Gambar 3.2. Program Bascom

3. Ketik file-new seperti pada gambar berikut :



Gambar 3.3. Tampilan Awal pada Baskom-AVR

4. Ketik program yang akan didisain untuk dimasukkan kedalam atmega8535 pada BASCOM

a. Program Utama

```
$regfile = "m8535.dat"
'menggunakan Atmega8535
sebagai preprosesor
```

```
$crystal = 16000000
'menggunakan crystal clock 16
MHz
```

```
$eeprom
'menggunakan fasilitas eeprom
Atmega8535
```

b. Program Tampilan LCD

```
Config Lcdpin = Pin , Rs = Portc.0
, E = Portc.2 , Db4 = Portc.4 ,
Config Lcdpin = Pin , Db5 =
Portc.5 , Db6 = Portc.6 , Db7 =
Portc.7
```

```
Config Lcd = 16 * 2
Cursor Off
```

c. Program Pengaturan Kecepatan

```
Do
If Tampil > Set_up Then
```

```
Incr Pwm
```

```
Pwmm = Pwm
```

```
End If
```

```
If Tampil < Set_up Then
```

```
Pwmm = Pwm + 100
```

```
End If
```

```
Start Timer0
```

```
Wait 3
```

```
Stop Timer0
```

```
Locate 2 , 6
```

```
Tampil = Counter0 * 20
```

```
Locate 2 , 1
```

```
Lcd "counter:" ; Tampil ; " rpm"
"
```

```
Counter0 = 0
```

```
Locate 1 , 1
```

```
Lcd "SetSpeed:" ; Set_up ; "rpm"
"
```

```
Pwm1a = Pwmm
```

```
Pwm1b = Pwmm
```

```
Pwm_eprom = Pwmm
```

```
Pwmm = Pwm_eprom
```

```
Loop
```

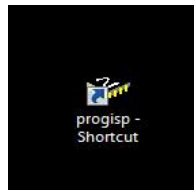
```
End
```

5. Setelah program selesai kita buat maka langkah selanjutnya menyimpan dan memasukan ke dalam atmega8535 melalui USB ISP_Atmel



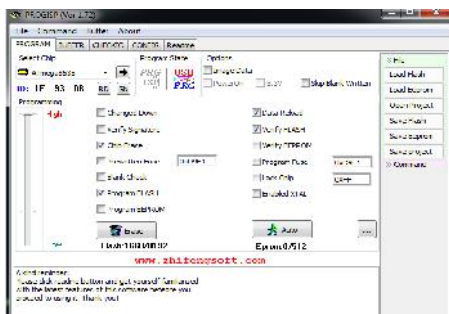
Gambar 3.4. USB ISP_Atmel

6. Klik progisp



Gambar 3.5. Progisp

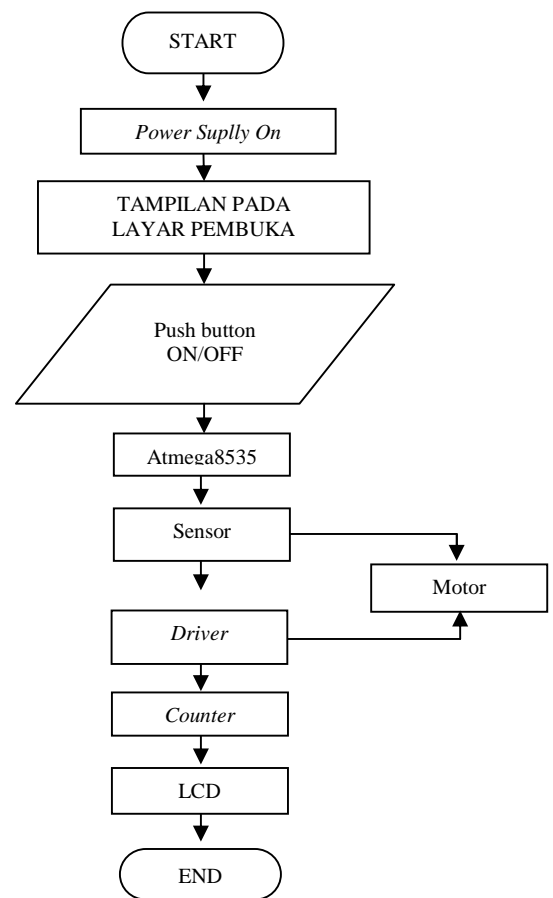
7. Selanjutnya klik *erase* kemudian *load flash* cari file yang tadi sudah disimpan dan langkah terakhir klik auto tunggu proses pemasukan program ke dalam atmega8535 berjalan. Lihat tampilan pada LCD.



Gambar 3.6. Load Program Pada Progisp.

8. Siap diuji coba.

C. Diagram Alir Proses



Gambar 3.7. Alur Program Utama

Secara garis besar dari gambar *single line* diagram di atas kita dapat mengetahui proses dari rangkaian kendali motor induksi satu fasa. Pada awal tegangan/*power supply* masuk sebesar 220VAC ke dalam trafo *step down* untuk diturunkan menjadi kurang lebih 10VAC. Oleh diode bridge arus tersebut akan disearahkan menjadi arus DC. Kemudian arus distabilkan oleh kapasitor dan diubah menjadi keluaran 5VDC oleh IC7805. Sebagai indikasi arus kita pasang LED dan sebuah resistor. Keluaran dari *power*

supply kita jumper menuju ATmega8535 (PIN10/VCC) untuk mengaktifkan semua system mikro.

Pada rangkaian *counter rpm* kita hubungkan dari LM358 ke PIN1/PB0 (*counter*). Sehingga apabila LED menyala kita logikan 0 dan ketika LED tertutup maka photodiode akan menghitung 1.

Pada kaki SSR terdapat 4 kaki, kaki SSR1 kita hubungkan ke PIN19(PD5/OC1A *output* pwm 1A). kaki SSR2 kita hubungkan ke VCC/PIN10. Dan untuk kaki SSR3 kita hubungkan ke sumber 220VAC dan kaki SSR4 kita hubungkan ke motor.

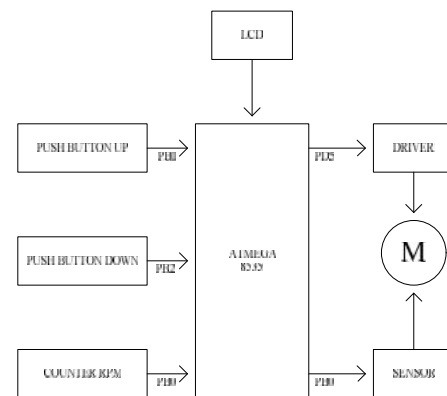
Pada tampilan LCD kita hubungkan kaki ATmega8535 PIN31/AGND (*signal ground* ADC), PIN30/AVCC (tegangan ADC), PIN29/PC7 (TOSC2 *timer oscilator2*), PIN29/PC6 (TOSC1 *timer oscilator1*), PIN29/PC2, dan PIN22/PC0 (*serial bus clock line*).

Pada *push button up* kita hubungkan ke PIN16 (INT0/PD2 *interupsi eksternal0*), *push button down* kita hubungkan ke PIN17 (INT1/PD3 *interupsi eksternal1*) dan pada komponen kristal kita hubungkan ke PIN12/XTAL2 dan PIN13/XTAL1 (*singal input clock eksternal*).

D. Diagram Blok Perancangan

Dengan inti menggunakan mikrokontroler ATmega8535 yaitu sebagai *Microcontroller* ATMEGA8535.....

kendali putaran kecepatan motor induksi satu fasa ini, perancangannya dimulai dengan pembuatan *hardware* dan kemudian perancangan bahasa program yang dibagi menjadi beberapa bagian. Berikut ini adalah blok diagram sistem keseluruhan dari perancangan alat pengaturan kecepatan putaran motor induksi satu fasa berbasis mikrokontroler ATmega8535 yang ditunjukkan pada gambar 3.2 di bawah ini :



Gambar 3.2. Blok Diagram Sistem Keseluruhan

Dari gambar 3.2 blok diagram sistem keseluruhan di atas dapat dijelaskan secara singkat cara kerja dari sistem pengaturan kecepatan putaran motor induksi satu fasa berbasis mikrokontroler ATmega8535 ini, sehingga mengakibatkan terkendalinya putaran motor induksi tersebut. Adapun cara kerja dari sistem tersebut diuraikan secara singkat sebagai berikut :

- 1) Minimum sistem ATmega8535 berfungsi untuk menerjemahkan

perintah yang dimasukkan melalui *push button* ataupun *variable resistor*.

- 2) *Input* berupa *push buttonup/down* yang berfungsi untuk menaikkan dan menurunkan kecepatan putaran motor yang diinginkan.
- 3) Rangkaian *counter rpm* berfungsi untuk mendeteksi banyaknya putaran per menit motor induksi tersebut.
- 4) Rangkaian *driver motor* berfungsi menerjemahkan perintah yang dikeluarkan oleh sistem mikrokontroler sebagai pengatur kecepatan putaran motor.
- 5) Motor berfungsi memutar piringan yang dihubungkan melalui poros pemutar.
- 6) Sensor berfungsi untuk mengukur kecepatan putaran motor yang dideteksi dari piringan yang diputar oleh poros motor dan kemudian dikirim ke mikrokontroler.
- 7) LCD berfungsi untuk menampilkan data kecepatan putar piringan berupa rpm.

4. PENGUJIAN SISTEM

A. Perancangan Pengujian Alat

Agar semua sistem dapat berjalan dengan baik ketika dijalankan, maka perlu dipastikan bahwa bagian-bagian dari sistem itu berfungsi sesuai yang kita butuhkan oleh karena itu perlu untuk diuji.

B. Pengujian *Power Supply*

Cara pengujian *power supply* adalah menggunakan multimeter dengan jarum

multi menunjuk pada VDC. Pengujian ini dilakukan untuk mengetahui tegangan kerja yang dikeluarkan oleh rangkaian *power supply*, pengujian rangkaian *power supply* dilakukan dengan cara mengukur tegangan pada sisi *sekunder transformator* serta pada sisi *output* pada rangkaian *power supply*.

Adapun tabel hasil pengujian rangkaian *power supply* dapat dilihat pada tabel 4.1 di bawah ini :

Tabel 4.1. Hasil Pengujian Rangkaian *Power Supply*.

Objek yang diukur	Pengukuran <i>input</i> (volt)	Pengukuran <i>output</i> (volt)
Transformator	202 VAC	10 VAC
LM 7805	10 VAC	4,92 VDC

C. Pengujian Rangkaian *Counter Rpm*

Rangkaian ini berfungsi untuk mendeteksi setiap cahaya terang dan gelap yang diterima oleh *photodiode*. Untuk pengujiannya yaitu dengan cara mengukur tegangan pada kaki *photodiode* tersebut. Kita cek berapa voltase yang ada di *photodiode* karena kalau tegangan tidak

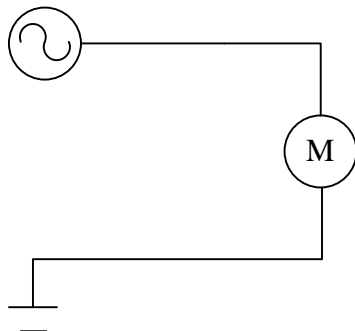
sesuai maka *photodiode* tersebut tidak akan berfungsi secara maksimal.

Tabel 4.2. Tabel Tegangan Pada Rangkaian *Counter*

Nama	<i>Led On</i>	<i>Led Off</i>
<i>Photodiode</i>	3,82 VDC	4,80 VDC

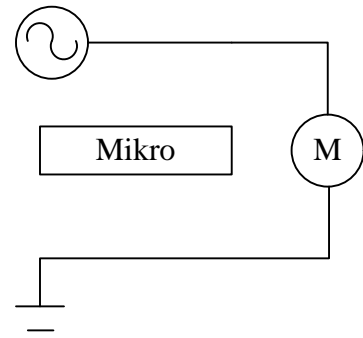
D. Pengujian Rangkaian *Driver Motor*

Pengujian ini dilakukan untuk mengetahui apakah rangkaian *driver motor* dapat berfungsi atau tidak untuk mengatur kecepatan putaran motor induksi. Cara pengujian yang dilakukan pada rangkaian *driver motor* menggunakan multimeter untuk mengetahui tegangan yang diterima oleh motor.



Gambar 4.1. Pengujian 1

Motor langsung sumber 220V tanpa mikrokontrol motor berputar kecepatan penuh 6000 rpm dan konstan.

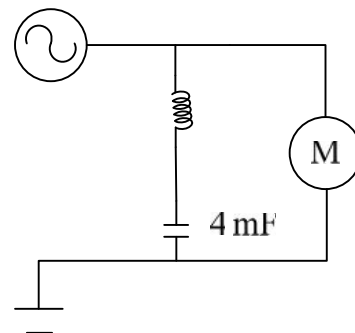


Gambar 4.2. Pengujian 2

Motor dengan *output* dari mikrokontrol. Berikut adalah tabel motor dengan *output* dari mikrokontrol.

Tabel 4.4. Pengujian 2

Motor	Kecepatan (rpm)
Setingan 1300	960, 940, 860, 840, 820

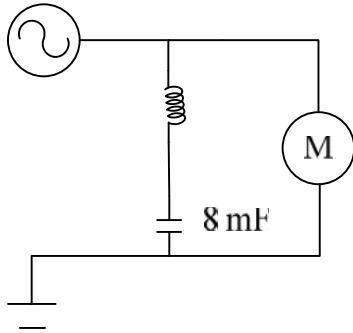


Gambar 4.3. Pengujian 3

Motor dengan rangkaian parallel lilitan dan kapasitor 4μF. berikut adalah tabel hasil pengujian 3.

Tabel 4.5. Pengujian 3

Motor	Kecepatan (rpm)
Setingan 1300	860, 840, 820, 660

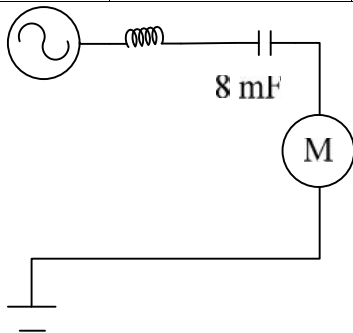


Gambar 4.4. Pengujian 4

Motor dengan paralel rangkaian kapasitor dengan seri kumparan trafo 500mA, berikut adalah tabel dari pengujian 4.

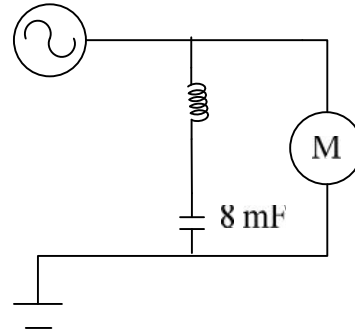
Tabel 4.6. Pengujian 4

Posisi motor	Kumparan trafo	rpm
1	0-3	840-890
2	0-4,5	850-890
3	0-6	860-900
4	0-7,5	870-910
5	0-9	880-920
6	0-12	900-940



Gambar 4.5. Pengujian 5

Motor hubung seri dengan lilitan dan kasitor, yang terjadi adalah motor tidak bergerak/mati.

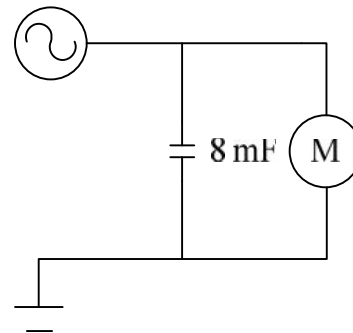


Gambar 4.6. Pengujian 6

Motor dihubung paralel dengan kapasitor 8 μ F dan lilitan, sehingga didapat tabel sebagai berikut.

Tabel 4.7. Pengujian 6

Motor	Kecepatan
Setting 1300	1020-1080

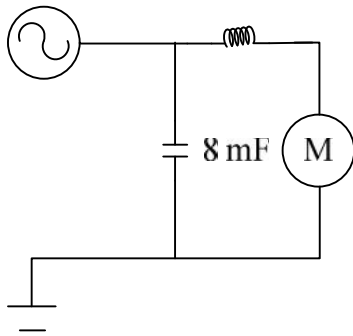


Gambar 4.7. Pengujian 7

Motor dihubungkan paralel dengan kapasitor tanpa lilitan, sehingga didapat tabel sebagai berikut.

Tabel 4.8. Pengujian 7

Motor	Kecepatan
Setting 1300	1020-1080

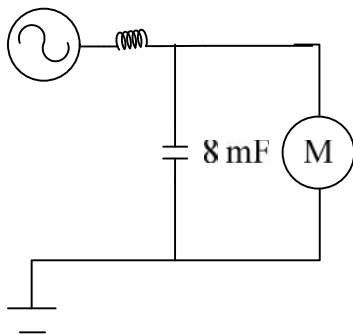


Gambar 4.8. Pengujian 8

Motor dihubung paralel dengan kapasitor $8\mu\text{F}$ dan sebelum masuk ke motor dihubung seri dengan lilitan, sehingga didapatkan tabel sebagai berikut.

Tabel 4.9. Pengujian 8

Motor	Kecepatan
Setting 1300	1000, 1020, 1040, 1060, 1080



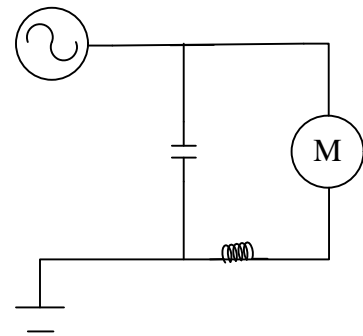
Gambar 4.9. Pengujian 9

Motor dihubung paralel dengan kapasitor $8\mu\text{F}$ dan dari sumber fasa motor dihubung seri dengan lilitan, sehingga didapatkan tabel sebagai berikut.

Tabel 4.10. Pengujian 9

Microcontroller ATMEGA8535.....

Motor	Kecepatan
Setting 1300	700, 840, 880, 900, 920, 940



Gambar 4.10. Pengujian 10

Motor dihubung paralel dengan kapasitor $8\mu\text{F}$ dan dari keluaran motor dihubung seri dengan lilitan, sehingga didapatkan tabel sebagai berikut.

Tabel 4.11. Pengujian 10

Motor	Kecepatan
Setting 1300	1220, 1240, 1260, 1280, 1300, 1340.

5. KESIMPULAN DAN SARAN

A. Kesimpulan

1. Dalam pembuatan alat pengatur kecepatan motor induksi satu fasa ada tiga buah bagian utama dan bagian pendukung yaitu bagian input yaitu tombol tekan dan sensor, bagian proses yaitu ATMEGA8535, bagian *output* yaitu motor induksi satu fasa

dan LCD 16x2, dan bagian *support* yaitu *power supply* dan *driver* motor

2. Pengujian pada daya motor induksi satu fasa dengan menggunakan mikrokontroler ATmega8535 yang telah dirancang.

No.	Setting (rpm)	Counter Mikro (rpm)	Tachometer (rpm)	Amp Motor	Volt Motor	Daya Motor
Beban 0	1300	1300	1280	0,6 A	52 V	31,2 VA
Beban 1	1300	1200	1160	0,6 A	57 V	34,2 VA
Beban 2	1300	1060	990	0,6 A	62 V	37,2 VA

Semakin tinggi kecepatan motor maka membutuhkan daya semakin besar. Pada kecepatan rendah maka putaran motor induksi satu fasa sulit untuk berputar stabil/ konstan.

3. Program pada pengaturan kecepatan motor induksi satu fasa dengan menggunakan aplikasi bahasa Bascom-AVR.



Gambar 5.1. Sinyal Gelombang *Softstarter*

B. Saran

1. Selain mikro kontrol ATmega8535 untuk program kendali pengatur kecepatan motor bisa menggunakan mikro kontrol ATmega16 atau ATmega32.
2. Pada motor induksi ketika mengkonsumsi daya rendah bahkan hampir setengah dari tahanan *rating* (200-240 Volt) misalkan dengan tegangan 52 Volt, 57 Volt, 62 Volt. Motor induksi jenis tersebut berputar tidak stabil. Apabila ingin menghendaki kecepatan yang lambat dan dapat berputar konstan maka bisa menggunakan motor DC atau Universal.
3. Kecepatan motor induksi belum bisa naik secara signifikan menuju kekecepatan yang telah diseting, untuk itu perlu dilakukan penelitian lebih lanjut misalnya bisa dipasang dengan penguat sinyal PWM dengan menggunakan ULN2803.
4. Perlu dilakukan penelitian lebih lanjut kenapa saat feedback kecepatan motor turun drastis.
5. Perlu dilakukan penelitian lebih lanjut tentang sistem SSR.

6. DAFTAR PUSTAKA

Bejo, A. 2008. "*Rahasia Kemudahan Bahasa C Dalam Mikrokontroler ATmega8535*". Yogyakarta. Graha Ilmu.

Hidayat, R. 2013. "*Pengaturan Kecepatan Motor Induksi Satu Fasa Berbasis Mikrokontrol Atmega8535*". *Journal*. 1-10

Iswanto. 2009. "*belajar sendiri MIKROKONTROLER AT90S2313 dengan BASIC Compiler*". Yogyakarta.

<http://insyaansori.blogspot.com/2013/04/motor-induksi-1-fasa.html> (Selasa, 30 September 2014 8:55 PM).

<http://muhamadgunawan.ilearning.me/2014/03/07/mikroprosesor-atmega8> (Selasa, 30 September 2014 9:38PM)

<http://forumelektronikaindonesia.blogspot.com/2013/01/bascom-avr-11190.html> (Selasa, 30 September 2014, 9:54PM)