

# PERANCANGAN DAN PEMBUATAN PROTOTIPE KWH-METER DIGITAL 1 FASE BERBASIS MICROCONTROLLER AVR ATMEGA 32

**Jumrianto<sup>1)</sup>, Moh Toni Prasetyo<sup>2)</sup>**

<sup>1) 2)</sup> Jurusan Teknik Elektro Fakultas Teknik Universitas Muhammadiyah Semarang  
Jl. Kasipah no 10 -12 Semarang – Indonesia  
e-mail : [jumrianto\\_almalaya@yahoo.co.id](mailto:jumrianto_almalaya@yahoo.co.id)

## ABSTRAK

*Kwh-Meter adalah Alat Penghitung Pemakaian Energi Listrik dalam satuan Kilowatt jam. Secara umum yang digunakan untuk Rumah Tangga adalah Kwh-Meter Listrik Analog dengan ketelitian kelas 2. Secara bertahap, pemerintah dalam hal ini Perusahaan Milik Negara (PLN) akan bermigrasi ke Kwh-Meter Digital secara keseluruhan, karena Kwh-Meter Listrik Digital lebih teliti dan lebih akurat dalam pembacaannya.*

*Prototipe Kwh-Meter Digital sebagai Penghitung Energi Listrik yang dihubungkan dengan Analog to Digital Converter (ADC) dari Microcontroller ATmega 32. Program yang dibuat dapat mendeteksi besarnya energi yang digunakan oleh beban. Ditampilkan pada LCD (Liquid Crystal Display) berupa jumlah energi sesuai dengan perubahan waktu. Pencuplikan data-data dilakukan dengan prinsip Sample and Hold, adalah suatu proses pencuplikan gelombang dengan selang waktu tertentu (tn). Data-data yang telah dicuplik diolah dengan Program Bascom AVR.*

*Hasil Perancangan Software untuk menghitung energi listrik dapat dilihat pada Hardware LCD 20 Karakter 4 Baris. Penghitungan Energi listrik dilakukan secara otomatis oleh Software. Program aplikasi ini mengolah sinyal-sinyal yang telah dideteksi oleh Microcontroller menjadi angka-angka yang akan ditampilkan, dapat dilihat langsung berupa parameter yang diukur. Energi Listrik ditampilkan dalam satuan Watt Menit.*

*Alat ini dapat menjadi perantara (interface) tegangan PLN 220 Volt dan microcontroller melalui sensor-sensor. Apabila terjadi perubahan pada sensor-sensor maka microcontroller akan mendeteksi perubahan tersebut. Ini membuktikan besaran-besaran listrik dapat dihitung dengan menggunakan metode Pencuplikan Data (Sample and Hold).*

**Keywords:** *Kwh-Meter Digital, Energi Listrik, Microcontroller ATmega 32, Sample and Hold*

## 1. PENDAHULUAN

### Latar Belakang Masalah

Energi listrik merupakan kebutuhan yang bisa disejajarkan dengan kebutuhan pokok. Energi listrik telah merambah hampir seluruh roda kehidupan manusia. Dunia usaha, dunia industri, institusi pendidikan dan rumah tangga merupakan pemakai utama energi listrik. Tanpa energi listrik, proses produksi di pabrik tidak dapat

berjalan. Dunia usaha dan dunia industri serta perkantoran akan kewalahan.

Ketepatan pembacaan Kwh-Meter analog merupakan permasalahan yang belum dapat terpecahkan sampai saat ini. Konsumen selalu merasa dirugikan dengan ketidakcocokan antara data yang tertera pada Kwh-Meter dengan data pada rekening listrik yang harus dibayar. Hal ini tentu saja akan merugikan kedua belah

pihak. Pihak Perusahaan Listrik Negara dirugikan dengan jatuhnya kepercayaan pelanggan karena dianggap tidak mampu membenahi system manajemennya. Sedangkan pihak pelanggan dirugikan dengan jumlah pembayaran yang tidak sesuai dengan sebenarnya. (Jumrianto, 2003)

Masalah utama pada sistem Watt Meter ini adalah bagaimana menentukan nilai arus dan tegangan yang dihubungkan ke beban dengan daya yang bervariasi dan dalam jumlah yang sulit terkontrol/termonitor dengan baik. Dengan beban yang bersifat variable maka akan menimbulkan nilai arus yang bervariasi pula (Moh Toni Prasetyo, 2010). Selanjutnya bagaimana menampilkan nilai keluaran dengan hardware yang efisien dan tidak terlalu banyak sehingga mengurangi kompleksitas rangkaian pada system. Masalah terakhir adalah bagaimana melakukan kalibrasi alat dengan tepat. (Setiono, Suharto : 2009)

Kemajuan teknologi system Microcontroller memungkinkan terciptanya suatu alat (*interface*) yang dapat menerjemahkan besaran-besaran listrik yang diterimanya, menjadi data yang dapat diolah dan ditampilkan sesuai dengan keinginan Programmer menggunakan perangkat lunak, baik tampil langsung

di komputer PC, laptop maupun melalui LCD (*Liquid Crystal Display*), *dot matrik*, dan lain-lain. (Jumrianto : 2003)

Menyadari fakta dan fenomena diatas, ketepatan pembacaan Kwh-meter sebenarnya dapat ditingkatkan dengan menggunakan teknik-teknik digital dan komunikasi data menggunakan system computer Rea (Rea Gusti, 2013) . Oleh karena itu pada tahap awal akan dirancang dan dibuat Kwh-meter dengan menggunakan teknik-teknik digital berbasis Microcontroller ATmega 32

Tujuan Pembuatan alat ini adalah :

1. Untuk membuktikan bahwa Microcontroller dan Software dapat digunakan sebagai perantara system Arus kuat dan Arus lemah melalui sensor-sensor yang digunakan.
2. Untuk mengaplikasikan cara menghitung besaran-besaran listrik melalui pencuplikan data, mengambil dari sensor tegangan dan sensor arus dengan prinsip *Sample and Hold* mengalikan dengan faktor daya dan diolah dengan Microcontroller ATmega 32 kemudian ditampilkan pada LCD (*Liquid Crystal Display*) dalam jumlah energi sesuai waktu yang digunakan oleh beban.

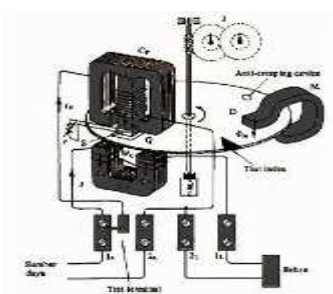
## 2. LANDASAN TEORI

### Kwh-Meter Listrik Analog

Kwh-Meter listrik adalah suatu alat pencatat pemakaian daya listrik. Jumlah pemakaian daya listrik dapat dilihat dari angka yang tertera pada Kwh-Meter dengan perantara kepingan aluminium yang berputar.

### Prinsip Kerja Kwh-Meter

Dalam alat ukur energi, kumparan-kumparan arus dan tegangan merupakan suatu belitan pada dua buah magnet. Kumparan arus akan membangkitkan *flux* magnet dengan nilai berbanding lurus dengan besar arus. Terjadinya perputaran dari piringan aluminium karena interaksi dari kedua medan magnet ini. Kemudian putaran piringan di transfer pada roda-roda pencatat. Pada transfer mati nilai putaran keping Aluminium ke roda-roda pencatat dilakukan kalibrasi untuk memperoleh nilai energi terukur dalam besaran Kwh (*Kilowatt hours*)



**Gambar 2.1.** Prinsip Kerja Kwh-Meter listrik analog dan Pencatatan (Sholeh, Bambang :1997)

### Kelemahan Kwh-Meter Analog

Dari sisi ketelitian, ada beberapa kelemahan Kwh-Meter analog, antara lain sebagai berikut :

1. Pada saat arus beban mengalir pada kumparan, arus akan menimbulkan *flux* magnet  $\phi_1$ , sedangkan pada kumparan tegangan terjadi perbedaan fase antara arus dan tegangan sebesar  $90^\circ$ , hal ini karena kumparan tegangan bersifat induktor. Arus yang melalui kumparan tegangan akan menimbulkan *flux* magnet  $\phi_2$  yang berbeda fase  $90^\circ$  dengan  $\phi_1$ . Namun *flux* magnetik akan membangkitkan arus *Eddy* pada piringan yang akan menghasilkan gaya yang melawan arah putaran piringan.
2. Pada saat beban berat  $\phi_1$  akan bertambah besar, pertambahan ini mengakibatkan arus pusar (*eddy current*) pada kepingan Aluminium juga bertambah besar, sedang arus *eddy* ini menimbulkan momen lawan pada keping Aluminium, dan akan menghambat putaran keping Aluminium. Untuk mengatasinya pada kumparan arus dipasang shunt magnetis dimana pada saat beban penuh / berat *flux* tidak sepenuhnya dapat menimbulkan momen lawan. Pada kenyataannya beda fase antara  $\phi_1$  dan  $\phi_2$  tidak bisa betul-betul  $90^\circ$ , karena adanya kerugian inti dan tekanan pada kumparan tegangan. Untuk mengatasi ini caranya adalah dengan memasang kumparan

penyesuai fase pada inti kumparan tegangan.

### 3. METODE PENELITIAN DESAIN DAN PERANCANGAN

#### Bahan-Bahan Untuk Perangkat Keras

Bahan dan komponen elektronika yang digunakan dalam proyek ini adalah :

1. Sensor Tegangan Trafo *Step Down* 220V/3V
2. Sensor Arus Trafo Arus 4A/5V
3. Trafo Catu Daya 220V/5V
4. IC LM324 sebagai Komparator
5. IC TTL 7486 sebagai Ex-Or
6. IC *Microcontroller ATmega 32*
7. *LCD (Liquid Crystal Display)* 20 Karakter 4 Baris
8. PCB (*Printed Circuit Board*) Polos dan PCB yang sudah dibor
9. IC *Regulator 7805*
10. *Dioda Bridge* penyearah
11. *Dioda*
12. *Resistor*
13. *Kapasitor*
14. *LED*
15. Amplas halus
16. Kabel-Kabel *jumper*
17. Timah solder dan *Tenol*
18. *Ferry Chlorida* ( $\text{Fe Cl}_3$ )
19. *Connector-Connector* untuk *Jumper*

20. Saklar-Saklar untuk ON-OFF

#### Bahan-Bahan Untuk Perangkat Lunak

*Softcopy* atau perangkat lunak yang diperlukan dalam pemrograman ini adalah sebagai berikut :

1. *Bascom AVR*
2. *Windows 7* atau *Windows XP*

#### Alat yang digunakan untuk Pembuatan Perangkat Keras

Peralatan yang diperlukan dalam merancang Perangkat Keras dalam Tugas Akhir ini antara lain adalah :

1. Multimeter Lengkap (minimal untuk mengukur Ohm, Amper & Volt)
2. Osiloskop
3. Peralatan pendukung

#### Alat yang digunakan untuk Pembuatan Perangkat Lunak

1. Komputer PC atau Laptop yang mendukung diinstalnya *Software* Bahasa Pemrograman *Bascom AVR*
2. Rangkaian *Downloader* atau kabel data
3. *Ms. Visio*, Program untuk menggambar bebas karena lebih mudah jika ingin *copy paste* ke *Ms. Word*
4. *Software Multisim* untuk melihat simulasi per blok rangkaian apakah rangkaian yang dibuat bekerja atau tidak. Jika sudah bekerja maka

dilanjutkan menggambar di *Software Eagle*.

5. *Software Eagle*, Program untuk Menggambar Rangkaian elektronik lengkap dan Pembuatan PCB *Layout*.

### **Tahapan Pembuatan & Pengujian Perangkat Keras**

Tahapan Pembuatan Perangkat Keras dalam proyek ini adalah sebagai berikut :

1. Pengumpulan alat dan bahan, berkaitan dengan *Software* maupun *Hardware* yang diperlukan untuk Pembuatan proyek.
2. Pengujian rangkaian catu daya, apakah *Output* sudah sesuai dengan yang dibutuhkan oleh rangkaian atau belum.
3. Pengujian rangkaian sensor tegangan, apakah terdapat perubahan linear antara tegangan input dan *Output*, jika tegangan input turun, apakah tegangan *Output* juga turun, dan sebaliknya. Jika perubahan sudah linear maka rangkaian sensor tegangan sudah bekerja sesuai harapan.
4. Pengujian rangkaian sensor arus, apakah sudah seimbang antara arus yang melewati sensor dengan tegangan yang dikeluarkan oleh sensor untuk diumpangkan kepada *ADC*. Jika belum, maka perlu ditambahkan Penguat lagi, jika sudah memenuhi keinginan maka

rangkaian siap untuk digambar di Program *Eagle*.

5. Pengujian rangkaian pendeteksi faktor daya, perlu dipastikan apakah sudah mengeluarkan gelombang sinus yang dikonversi menjadi gelombang kotak untuk ditentukan sudut *cosinus*nya jika sudah OK, maka siap diumpangkan ke rangkaian Ex-Or untuk mendeteksi gelombang antara 2 sensor tersebut saat melintasi titik Nol.
6. Pengujian rangkaian *Microcontroller*, perlu ditentukan apakah *Microcontroller* kita inginkan bekerja secara terus menerus mengambil data dari sensor (*Free Running Mode*) atau bekerja hanya sesaat sesuai perintah dari *Programmer*.
7. Pembuatan gambar lengkap pada
8. program *Eagle*, Jika pengujian rangkaian perblok sudah selesai dilakukan dengan hasil sesuai harapan.
9. Konversi ke PCB *Layout*, melalui program *Eagle* kita bisa langsung meng-*compile* gambar rangkaian ke PCB *Layout*.
10. Print PCB *layout* pada kertas biasa, setelah rangkaian dikompilasi ke PCB *Layout* maka di Print pada kertas biasa dengan cara print terbalik.

11. Photocopy PCB *Layout* ke kertas plastik bening, perlu dilakukan photocopy untuk bisa dipanaskan pada PCB.
12. Konversi gambar ke papan PCB, dengan cara menempelkan *layout* yang ada pada kertas plastik bening yang sudah diphotocopy kemudian dipanaskan dengan cara disetrika secara perlahan-lahan sampai gambar yang ada pada kertas plastik bening, menempel semua pada papan PCB.
13. Melarutkan PCB dalam larutan *Ferry Chlorida*, merendam papan PCB dalam larutan dengan perbandingan 1:3 antara FeCl dan air.
14. Pengeboran lubang kaki komponen pada PCB, lakukan pengeboran sesuai dengan titik-titik penempatan komponen pada PCB.
15. Pemberian tinner pada PCB yang sudah dibor untuk menghilangkan kotoran-kotoran yang tertinggal.
16. Pemberian getah damar (*gondorukem*) pada PCB agar tidak mudah terkelupas saat disolder berulang-ulang dengan suhu tinggi (Jika ada kemungkinan spare part disolder ulang beberapa kali).
17. Tahap pengetesan berfungsi atau tidak semua komponen yang sudah disolder.
18. Menentukan *Port* mana yang akan digunakan sebagai masukan atau input bagi sensor tegangan, sensor arus dan pendeteksi faktor daya.
19. Menentukan kaki-kaki *Microcontroller* yang mana sebagai input dan sebagai *Output*.
20. *Port A* digunakan sebagai input untuk mendeteksi arus dan tegangan dari sensor, dikarenakan *port A* dapat berfungsi sebagai *Input Analog to Digital Converter (ADC)* internal 10 bit, sedangkan sebagian kaki yang lain dari *port A* akan dipakai untuk *LCD (Liquid Crystal Display)* jika diperlukan.
21. *Port B* akan digunakan sebagai input untuk mendeteksi beda Fase, karena fasilitas *timer/counternya* dapat digunakan untuk menentukan sudut Fase dalam waktu, kemudian untuk menentukan sudut dalam derajat, akan dilakukan pengolahan data dalam program *Bascom AVR*. Sebagian kakinya yang tidak terpakai dapat dimanfaatkan juga untuk jalur data.
22. *Port C* akan digunakan sebagai jalur data atau fasilitas untuk mengelola *LCD (Liquid Crystal Display)* yang dibutuhkan nantinya.
23. *Port D* juga disediakan untuk *input/Output* yang diperlukan dalam pengolahan data lebih lanjut.

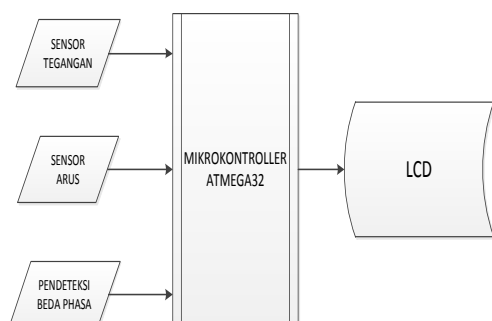
24. Pengetesan *Hardware* secara keseluruhan

Pengujian perangkat keras untuk mengetahui karakteristik dari setiap rangkaian dan perangkat keras yang digunakan. Hasil dari karakteristik tersebut kemudian akan dimasukkan ke dalam perangkat lunak untuk menentukan nilai dalam setiap perhitungan matematis dalam program.

Pengujian perangkat keras meliputi karakteristik sensor arus, sensor tegangan dan sensor pendeteksi beda Fase. Keluaran dari semua sensor dihubungkan dengan alat akuisisi data untuk mendapatkan nilai-nilai yang diperlukan untuk perhitungan energi listrik dalam satuan Watt menit, Watt hour atau Kilowatt hour (Kwh).

**Blok Diagram Perangkat Keras**

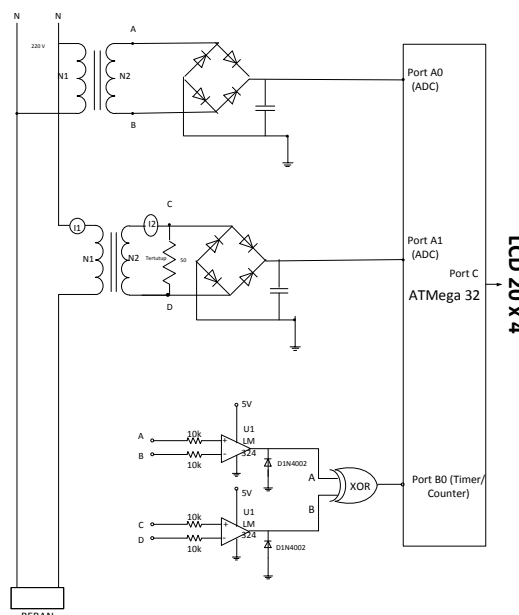
Untuk memudahkan pembuatan, maka dirancang blok diagram sebagai mana gambar 3.1 dibawah ini :



**Gambar 3.1.** Blok Diagram

*Single Line Diagram*

Single Line Diagram hubungan sensor, *Microcontroller* dan *LCD (Liquid Crystal Display)* dapat dilihat pada gambar dibawah 3.2 dibawah ini :



**Gambar 3.2** *Single Line Diagram Tahapan Pembuatan & Pengujian Perangkat Lunak*

Perancangan perangkat lunak (*Software*) yang digunakan sebagai program Akuisisi data-data dari semua sensor adalah bahasa *Bascom AVR*. Sedangkan tahap-tahap dalam Pembuatan dan Pengujian Program perangkat lunak adalah sebagai berikut :

1. Penentuan titik atau nilai awal dari setiap sensor untuk memudahkan perhitungan nilai-nilai pada *Software*.
2. Penentuan nilai resolusi terkecil dari *ADC* 10 bit
3. Penentuan faktor kali sebagai pembanding untuk setiap data yang

diambil dengan melakukan beberapa kali percobaan untuk bisa menentukan nilai sebenarnya dari data yang terbaca oleh sensor setelah dilakukan perhitungan matematis.

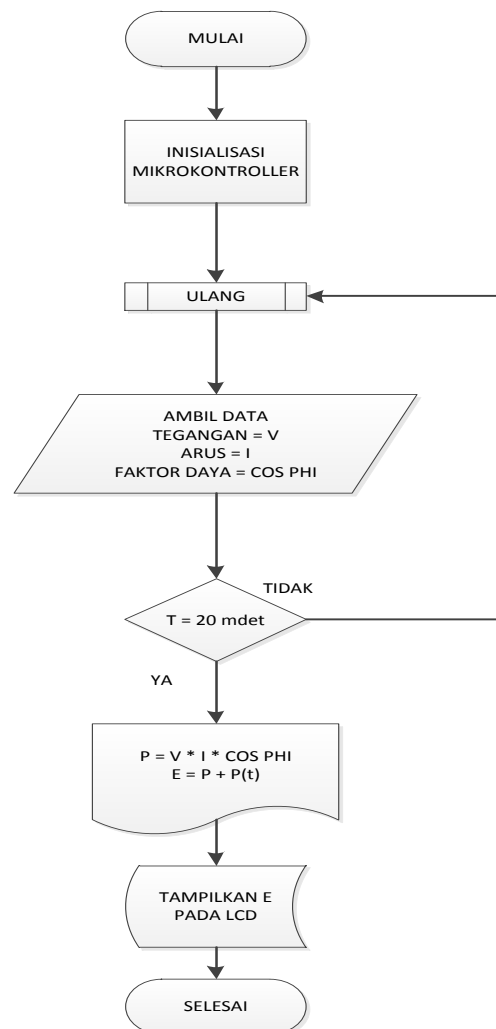
4. Pengesetan nilai awal pada posisi yang diperlukan atau *inisialisasi* setiap *port* yang ada pada perangkat *Microcontroller*.
5. Penentuan rumus untuk pembacaan sensor tegangan (V). Setiap 20 milidetik dilakukan penyimpanan data.
6. Penentuan rumus untuk pembacaan sensor arus (I). Setiap 20 milidetik dilakukan penyimpanan data.
7. Penentuan rumus untuk pembacaan sensor beda Fase (*Cos phi*). Setiap 20 milidetik dilakukan penyimpanan data.
8. Dilakukan penghitungan setiap setiap >20 mdetik dengan memasukkan rumus daya ( $P = V.I.Cos phi$ )
9. Hasil dari daya (P) akan dilakukan penambahan dari setiap perhitungan dikalikan dengan waktu (t)
10. Data perhitungan daya dikalikan dengan waktu akan ditampilkan pada *LCD (Liquid Crystal Display) 20 x 4* untuk melihat pemakaian energi oleh beban.
11. Penentuan penyimpangan peralatan dengan melakukan perhitungan dan data yang diperoleh dari peralatan akan

dibandingkan, sehingga diperoleh persentase *error* dari peralatan.

12. *System* akan melakukan perhitungan secara periodik sesuai dengan aktifnya *Microcontroller*.

### Flow Chart Perangkat Lunak

Untuk lebih jelas, maka penulis akan membuat *Flow Chart Diagram* untuk proses pembuatan *software* dan pengujian, sebagai berikut :





**Gambar 3.3.** *Flow Chart* Pembuatan Program

**4. HASIL DAN PEMBAHASAN**

**Analisa Sensor Tegangan**

Analisa terhadap sensor tegangan, menggunakan Trafo tegangan *Step Down* :

1. Menentukan VA *Burden* = 0,5 VA.
2. Menentukan besarnya tegangan sekunder =  $V_s = 3 V_{AC}$
3. Menentukan besarnya arus sekunder =  $I_s = V_A / V_s = 0,5 / 3 = 0,166 A$
4. Menentukan lilitan sekunder =  $N_s$   
 $V_p = 220 \text{ Volt}$   
 $V_s = 3 \text{ Volt}$   
 $N_p = 1000 \text{ lilitan}$   
 $V_s / V_p = N_s / N_p = I_p / I_s$   
 $N_s = 1000 \times 3 / 220 = 13,63 \text{ atau } 14 \text{ lilitan}$
5. Menentukan luas jendela inti dalam satuan  $mm^2 = A_w$

Untuk menentukan  $A_w$  harus juga diketahui parameter perancangan yang terdiri dari :

- $K_w = 0,2$
- $B_m = 0,3 \text{ tesla}$
- $J = 2 \text{ A/mm}^2$
- $K_f = 1,11$

$$A_w = \frac{N_p \times I_p + N_s \times I_s}{K_w + J} \quad 1$$

$$I_p = N_s \times I_s / N_p = 14 \times 0,166 / 1000 = 0,002324 A$$

$$A_w = \frac{1000 \times 0,002324 + 14 \times 0,166}{0,2 \times 2} = \frac{2,324 + 2,324}{0,4} = 11,62 \text{ mm}^2$$

6. Menentukan luas penampang inti =  $A_c$

$$V_s = 4,44 \times A_c \times B_m \times F \times N_s$$

$$A_c = \frac{V_s}{4,44 \times B_m \times F \times N_s} = \frac{3}{4,44 \times 0,3 \times 50 \times 14} = \frac{3}{932,4 \times 10^{-3}} = 3,22 \text{ mm}^2$$

7. Menentukan diameter kawat belitan primer =  $d_p$

$$d_p = \sqrt{\frac{4}{\pi} \times \frac{I_p}{J}} = \sqrt{1,27 \times \frac{0,002324}{2}} = \sqrt{0,00147922} = 0,0384 \text{ mm}$$

8. Menentukan diameter kawat belitan sekunder =  $d_s$

$$d_s = \sqrt{\frac{4}{\pi} \times \frac{I_s}{J}} = \sqrt{1,27 \times \frac{0,166}{2}} = \sqrt{0,0105659} = 0,102 \text{ mm}$$

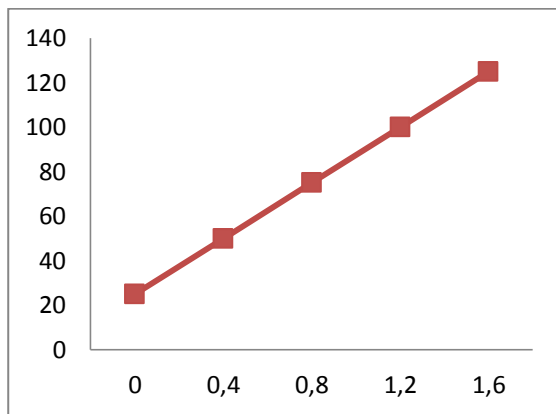
**Pengujian VT Sensor Tegangan**

Dengan menggunakan input dari beberapa tegangan berbeda, maka *Output* dari Trafo Tegangan *Step Down* yang digunakan sebagai sensor tegangan didapatkan data seperti tabel 4.1.

**Tabel 4.1.** Pengujian *Output* VT Sensor Tegangan

No	Teg. Input	$\Delta V$	Teg. <i>Output</i> Sensor	$\Delta VT$
	Volt AC	Volt AC	Volt AC	mV AC
1	25	25	0	
2	50	25	0,4	400
3	75	25	0,8	400
4	100	25	1,2	400
5	125	25	1,6	400
Average	75	25	0,8	400

Dari data-data diatas dapat dibuatkan grafik hubungan antara Tegangan input dan tegangan *Output* seperti gambar 4.1.



**Gambar 4.1.** Grafik hubungan antara Tegangan input dan tegangan output trafo Step Down yang digunakan sebagai sensor tegangan

Dari data pada tabel 4.1. didapatkan besarnya perbandingan atau ratio lilitan pada trafo Step Down yang digunakan sebagai sensor tegangan dengan menggunakan formula perbandingan antara lilitan primer dan lilitan sekunder dengan tegangan primer dan tegangan sekunder sebagai berikut :

$$\frac{V_p}{V_s} = \frac{N_p}{N_s}$$

$V_p$  = Tegangan primer

$V_s$  = Tegangan Sekunder

$N_p$  = Lilitan Primer

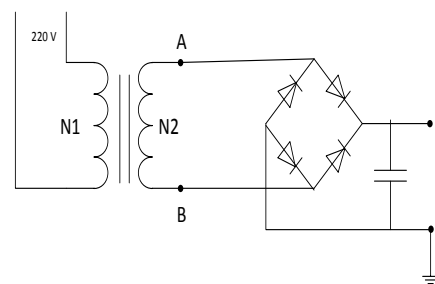
$N_s$  = Lilitan Sekunder

Dengan mengasumsikan bahwa lilitan sekunder ( $N_s$ ) = 1, maka :

$$\frac{V_p}{V_s} = \frac{N_p}{N_s} \quad \frac{100}{1,2} = \frac{N_p}{1} \quad N_p = 83,33$$

#### 4.1. Pengujian Rangkaian Penyesuaian Sensor Tegangan

Dikarenakan *ADC Microcontroller* tidak bisa menerima sinyal negatif, maka harus dilakukan penyearahan terhadap gelombang dari sensor tegangan. Untuk mendapatkan tegangan DC murni yang harus diumpankan pada *ADC* dari *Microcontroller*, maka dibuatkan rangkaian seperti gambar 4.2 :



**Gambar 4.2.** Rangkaian Penyesuaian Sensor Tegangan Menggunakan System Jembatan Gelombang Penuh

**Tabel 4.2. Pengujian Output, Rangkaian Penyesuaian Sensor Tegangan**

No	Tegangan Input	$\Delta V$	Tegangan Output	$\Delta VT$
	Volt AC	Volt AC	Volt DC	mVolt DC
1	25		0	
2	50	25	0,4	400
3	75	25	0,8	400
4	100	25	1,2	400
5	125	25	1,6	400
Average	75	25	0,8	400

#### Sensor Arus

Analisa terhadap Trafo Arus yang digunakan adalah sebagai berikut sbb :

1. Menentukan VA *Burden* = 0,5 VA.
2. Menentukan besarnya tegangan sekunder =  $V_s = 5 V_{AC}$ .

3. Menentukan besarnya arus sekunder =  $I_s$   
 $= VA/V_s = 0,5/5 = 0,1$  A

4. Menentukan besarnya tahanan pada pada rangkaian tertutup pada bagian sekunder =  $R = V_s/I_s = 5/0,1 = 50 \Omega$ .

5. Menentukan daya yang digunakan oleh tahanan (P)

$$I^2 R = 0,1^2 \times 50 = 0,50 \text{ watt.}$$

6. Menentukan lilitan sekunder =  $N_s$

$$N_p = 2 \text{ lilitan}$$

$$I_p = 4 \text{ Amper}$$

$$N_p \times I_p = N_s \times I_s$$

$$N_s = N_p \times I_p / I_s$$

$$N_s = 2 \times 4 / 0,1 = 80 \text{ lilitan}$$

7. Menentukan luas jendela inti dalam satuan  $mm^2 = A_w$

Untuk menentukan  $A_w$  harus juga diketahui parameter perancangan yang terdiri dari :

$$K_w = 0,2$$

$$B_m = 0,3 \text{ tesla}$$

$$J = 2 \text{ A/mm}^2$$

$$K_f = 1,11$$

$$A_w = \frac{N_p I_p + N_s I_s}{K_w \times J}$$

$$A_w = \frac{(2 \times 4) + (80 \times 0,1)}{0,2 \times 2} = 20 \text{ mm}^2$$

8. Menentukan luas penampang inti =  $A_c$

$$V_s = 4,44 \times A_c \times B_m \times F \times N_s$$

$$A_c = \frac{V_s}{4,44 \times B_m \times F \times N_s} = \frac{5}{4,44 \times 0,3 \times 50 \times 80} = \frac{5}{5328 \times 10^{-3}} = 0,938 \text{ mm}^2$$

9. Menentukan diameter kawat belitan primer =  $d_p$

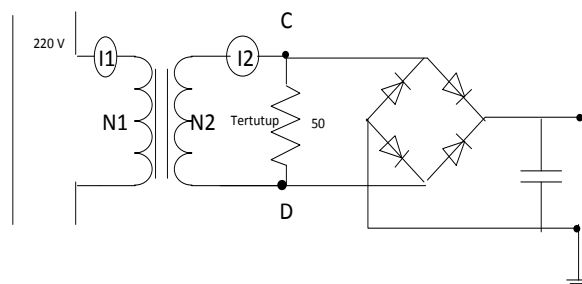
$$d_p = \sqrt{\frac{4}{\pi} \times \frac{I_p}{J}} = \sqrt{1,273 \times \frac{4}{2}} = \sqrt{2,546} = 1,595 \text{ mm}^2$$

10. Menentukan diameter kawat belitan sekunder =  $d_s$

$$d_s = \sqrt{\frac{4}{\pi} \times \frac{I_s}{J}} = \sqrt{1,273 \times \frac{0,1}{2}} = \sqrt{0,06365} = 0,2522 \text{ mm}^2$$

### Pengujian Rangkaian Penyesuaian Sensor Arus

Setelah dilakukan pengujian pada rangkaian penyesuaian sensor arus pada gambar 4.3. maka didapat tabel data-datanya pada tabel 4.3.



**Gambar 4.3.** Rangkaian Penyesuaian Sensor Arus Menggunakan System Jembatan Gelombang Penuh

**Tabel 4.3.** Pengujian Output, Rangkaian Penyesuaian Sensor Arus

No	Jenis Beban	Daya Beban	$\Delta$ daya beban	Arus Beban (IL)	$\Delta$ IL	Output CT	$\Delta$ CT
	Lampu Pijar (100W)	Watt	Watt	Amper	Amper	Vdc	Vdc
1	1 lampu	90	90	0,428	0,428	0,500	500
2	2 lampu	179	89	0,844	0,416	0,900	400
3	3 lampu	273	94	1,272	0,428	1,300	400
4	4 lampu	363	90	1,697	0,425	1,700	400
5	5 lampu	448	85	2,108	0,411	2,200	500
Rata-Rata			89,6	1,2698	0,4216	1,320	440

**Gambar Gelombang Sensor Tegangan Dan Sensor Arus**

Untuk mendapatkan gambar bentuk gelombang sensor tegangan dan sensor arus, maka dilakukan percobaan dengan menghubungkan *Output* sensor tegangan dan sensor arus pada osiloskop dengan data-data seperti tabel 4.4.

**Tabel 4.4.** Pengujian *Output* Rangkaian Penyesuaian Sensor Tegangan dan Sensor Arus

No	Jenis Beban	Daya Beban (P)	Arus Beban (I)	Tegangan Beban (V)	Output Sensor Arus	Output Sensor Tegangan
	Lampu Pijar (100W)	Watt	Amp er	Volt AC	Volt AC	Volt DC
1	1 lampu	90	0,428	220,5	0,069	1,075
2	2 lampu	179	0,844	220,5	0,334	1,034
3	3 lampu	273	1,272	220,8	0,619	1,022
4	4 lampu	363	1,697	220,7	0,909	1,031
5	5 lampu	448	2,108	220,5	1,275	1,119
Average			90	0,428	220,5	0,069

Dari data pada tabel 4.4 didapatkan gambar gelombang sensor tegangan dan sensor arus pada osiloskop seperti berikut :

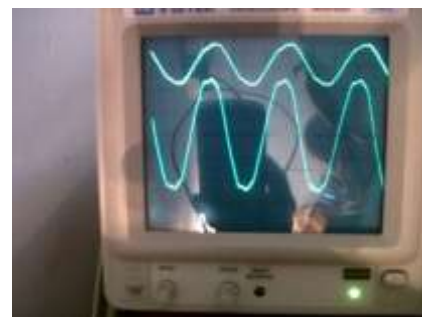


**Gambar 4.4.** Sinyal Gelombang Sensor Tegangan dan Sensor Arus

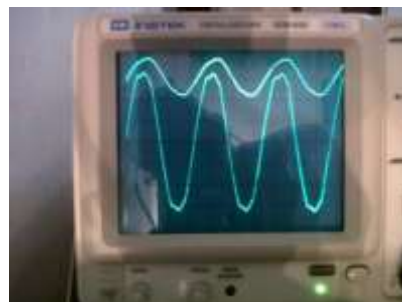
dengan beban 90 watt



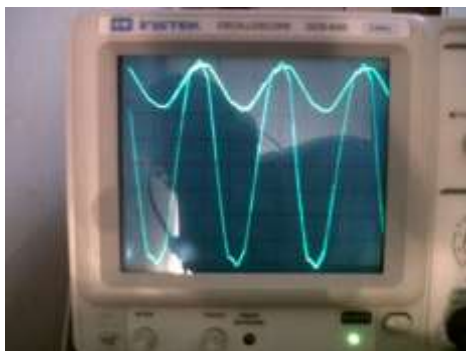
**Gambar 4.5.** Sinyal Gelombang Sensor Tegangan dan Sensor Arus dengan beban 179 watt



**Gambar 4.6.** Sinyal Gelombang Sensor Tegangan dan Sensor Arus beban 273 watt



**Gambar 4.7.** Sinyal Gelombang Sensor Tegangan dan Sensor Arus dengan beban 363 watt

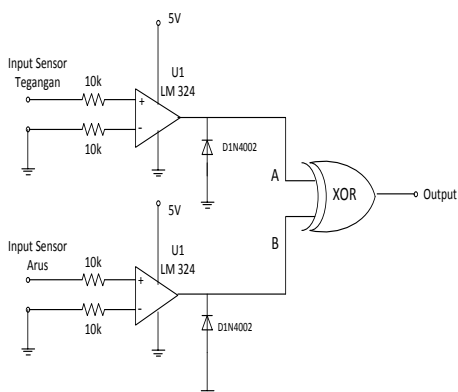


**Gambar 4.8.** Sinyal Gelombang Sensor Tegangan dan Sensor Arus dengan beban 448 watt

Dari gambar diatas, terlihat bahwa sinyal sensor tegangan hampir tidak terjadi perubahan, hal ini dikarenakan tegangan beban tetap pada kisaran  $\pm 220$  volt. Sedangkan sinyal sensor arus berubah berdasarkan besarnya beban yang didapat oleh sensor arus.

**Sensor Beda Fase**

Dari beberapa kali percobaan terhadap rangkaian sensor beda fase didapatkan gambar rangkaian beda fase yang sesuai untuk diumpungkan pada *Microcontroller* seperti gambar 4.9.



**Gambar 4.9.** Rangkaian Komparator Dan Ex-Or Sebagai Pendeteksi Beda Fase

Untuk mendapatkan beda fase dilakukan pengolahan sinyal gelombang sinus agar menjadi gelombang kotak oleh IC LM324, kemudian sinyal gelombang kotak dari LM324 akan diumpungkan pada gerbang Ex-Or, sinyal *Output* dari Ex-Or akan bernilai 1 apabila terdapat perbedaan antara input A dan B. Hasil *Output* dari Ex-Or inilah yang akan dideteksi oleh *Microcontroller* untuk mendapatkan beda fase antara tegangan dan arus beban.

**Pengujian Rangkaian Pendeteksi Beda Fase**

Dari hasil pengujian dengan osiloskop, didapatkan gambar sinyal keluaran dari pendeteksi beda Fase, seperti gambar 4.10.



**Gambar 4.10.** Sinyal *Output* Dari Pendeteksi Beda Fase

Dari Gambar didapatkan data :  $t = 0,6$   
Time/div = 5 ms

**Tabel 4.5.** Data Perhitungan Hasil Deteksi Gelombang Sinyal Beda Fase Dengan Perhitungan *Cos phi*

No	Jenis Beban	Daya Beban (P)	Arus Beban (I)	Tegangan Beban (V)	Cos phi Hitungan	Cos phi Perhitungan	t	T / D	Δt	1 periode	1 putaran	φ
	Lampu Pijar (100 W)	Watt	A	Volt AC	P/VI	Cos φ		ms	(1/50, 50, 50, 50)	ms	derajat	derajat
1	1 Lamp	90	0,428	220	0,9558	0,995	0,6	5	0,3	20	360	5,4
2	2 Lamp	179	0,844	220	0,9640	0,995	0,6	5	0,29	20	360	5,22
3	3 Lamp	273	1,272	220	0,9755	0,996	0,6	5	0,28	20	360	5,04
4	4 Lamp	363	1,697	220	0,9723	0,996	0,6	5	0,27	20	360	4,86
5	5 Lamp	448	2,108	220	0,9680	0,996	0,6	5	0,26	20	360	4,68

Untuk menentukan *Cos phi* dengan melalui perhitungan seperti berikut :

Diketahui :

t : Hasil osiloskop didapatkan dari gambar adalah 3 garis = 0,6

Time/Div : 5 ms.

1/2 T : 10 ms

$$\Delta t = \frac{t \times time/div}{1/2T} = \frac{0,6 \times 5}{10} = 0,3$$

$$cos\phi \text{ dalam derajat} = \frac{\Delta t}{1T} \times 360$$

$$= \frac{0,3}{20} \times 360 = 5,4^{\circ}$$

$$\text{Cos sudut} = 5,4^{\circ}$$

$$\text{Cos phi} = 0,99556196460308$$

**Menentukan Ketelitian/Resolusi bit**

Untuk menentukan Resolusi terkecil dari ADC dengan kapasitas 8 dan 10 bit dapat dilakukan dengan cara :

$$\text{Resolusi} = \frac{\text{Tegangan Referensi}}{\text{Jumlah Bit}}$$

1. Dengan ADC 10 bit pada range 0 s/d 5 Volt, maka resolusi terkecil adalah :

$$\begin{aligned} \text{Resolusi} &= 5 / 2^{10} \\ &= 5 / 1024 \\ &= 0,0048828125 \text{ Volt} \end{aligned}$$

2. Dengan ADC 8 bit pada range 0 s/d 5 Volt, maka resolusi terkecil adalah :

$$\begin{aligned} \text{Resolusi} &= 5 / 2^8 \\ &= 5 / 256 \\ &= 0,01953125 \text{ Volt} \end{aligned}$$

Dengan kata lain bahwa bit LSB dari ADC mempunyai nilai sebesar nilai perhitungan resolusi yang dihitung.

**Menentukan Faktor Pengali Sensor Tegangan dan Sensor Arus.**

Berdasarkan hasil pengujian yang telah dilakukan pada *Transformator* arus dan *Transformator* tegangan yang telah penulis lakukan, didapatkan data-data seperti diperlihatkan pada tabel-tabel berikut :

**Tabel 4.6.** Data Arus, Tegangan Dan Daya Beban dibandingkan dengan Sensor Tegangan dan Sensor Arus

Dari data diatas dapat ditentukan faktor pengali (K) untuk penyesuaian antara tegangan, arus dan daya yang terukur pada beban dengan tegangan, arus dan daya yang terukur pada *software*.

Untuk menentukan faktor pengali (K) tersebut didapatkan rumus antara lain :

1. Untuk menentukan faktor pengali tegangan

$$K = \frac{\text{Rata-Rata Tegangan Beban}(V_L)/\text{Tegangan max Sensor Tegangan}(V_{VT})}{V_L = 220 \text{ volt}}$$

$$V_L = 220 \text{ volt}$$

$$V_{VT} = 2,2 \text{ volt (nilai maksimal hasil sensor tegangan)}$$

$$K = \frac{220}{2,2} = 100x$$

2. Untuk menentukan faktor pengali arus :

$$K = \frac{\text{Max kemampuan arus / sensor terkecil}}{I_L = 4 \text{ Amper}}$$

$$I_L = 4 \text{ Amper}$$

$$V_{CT} = 0,5 \text{ volt}$$

$$K = \frac{4}{0,5} = 8x$$

**Menentukan Rumus Konversi Tegangan, Arus dan Beda Fase**

1. Menentukan rumus konversi Tegangan dari *Hardware* ke *Software* :

$$\text{Tegangan} = (((\text{Data ADC} * \text{Resolusi}) \pm \text{Hasil Kalibrasi}) * \text{Faktor Pengali})$$

No	Jenis Beban	Daya Beban (P)	Arus Beban (I)	Tegangan Beban (V)	Output Sensor Arus (CT)	Output Sensor Tegangan (VT)
	Lampu Pijar (100W)	Watt	Amper	Volt AC	Volt DC	Volt DC
1	1 lampu	90	0,428	220,5	0,5	1,075
2	2 lampu	179	0,844	220,5	0,9	1,034
3	3 lampu	273	1,272	220,8	1,3	1,022
4	4 lampu	363	1,697	220,7	1,7	1,031
5	5 lampu	448	2,108	220,5	2,2	1,11
Average			1,2698	220,6	1,32	1,0544

2. Menentukan rumus konversi arus dari *Hardware* ke *Software* :

$$\text{Arus} = (((\text{Data ADC} * \text{Resolusi}) \pm \text{Hasil Kalibrasi}) * \text{Faktor Pengali})$$

3. Menentukan rumus konversi Beda fase

$$\text{Beda Fase} = (\text{Data Timer Counter} * \text{Resolusi}) / 0,5 \text{ Periode T}$$

**Cuplikan Program Penghitung Energi dengan Program *Bascom AVR***

Memberi Delay 1 menit untuk tampilnya Energi :

```

Do
'Incr Delay_
If Delay_ >= 60 Then
Incr S
End If
    
```

Memulai mengambil data adc, mengatur posisi tulisan pada LCD :

```

Gosub Dataadc
Locate 1 , 1
    
```

```

LCD (Liquid Crystal Display)"V:" ; T11 ;
"V "
Locate 1 , 12
LCD (Liquid Crystal Display)"I:" ; T22 ;
"mA"
Locate 2 , 1
LCD (Liquid Crystal Display)"cos_p:" ; X
;
Locate 3 , 1
LCD (Liquid Crystal Display)"P  :" ; P ;
"W"
    
```

Untuk mendapatkan daya, mengalikan Tegangan dan Arus dan *Cos phi* dan untuk mendapatkan energi listrik dan mengatur letak energi pada LCD :

$$P=T11*T22$$

$$Wh = P * S$$

$$E = Wh / 60$$

$$E = E / 100$$

```
Locate 4 , 1
```

```

LCD (Liquid Crystal Display)"E  :" ; E ;
" wh"
    
```

```
Gosub Coss
```

```
Wait 1
```

```
Loop
```

```
End
```

Mengambil data Tegangan :

```
Dataadc:
```

```
Data_adc = Getadc(2)
```

```
T1 = Data_adc * Resolusi
```

```
T1 = T1 * 80
```

```
T1 = T1 / 1000
```

Mengambil data Arus :

```
Data_adc = Getadc(1)
```

```
T2 = Data_adc * Resolusi
```

```
T22 = T2 * 42
```

```
Return
```

Mengambil data *Cos phi* :

```
Coss:
```

```
Start Timer0
```

```
Waitms 20
```

```
Stop Timer0
```

```
X = Counter0 / 10
```

```
Counter0 = 0
```

```
Return
```

### Analisa Alat Secara Keseluruhan Pengujian Tegangan pada Alat

Tabel 4.7. Pengujian Tegangan

No	Jenis Beban	Daya Beban	Tegangan Multi	Tegangan pada Alat	Error (Volt)	% Error
	Lampu Pijar (100W)	Watt	Volt	Volt		
1	1 lampu	90	220,4	221	0,600	0,272 2323 05
2	2 lampu	179	219,7	220,3	0,600	0,273 0996 81
3	3 lampu	273	219,7	220,4	0,700	0,318 6162 95
4	4 lampu	363	219,5	220,2	0,700	0,318 9066 06
5	5 lampu	448	219	220	1,000	0,456 6210 05
Error Average					0,720 000	0,327 895
Deviation Standard					0,164 317	0,075 56



**Menentukan Error Tegangan :**

$$\begin{aligned} & \text{Error Tegangan (V)} \\ &= (\text{Tegangan pd Alat} - \text{Tegangan pd Multi}) \\ &= (221 - 220,4) = 0,6 \text{ V} \end{aligned}$$

Selanjutnya kita mengambil modulus perbedaan. Jika perbedaannya negatif, jadikan dahulu positif, dan jika perbedaan positif, tetap nilai positif. Inilah yang dinamakan mengambil alat modulus. Hal ini dilakukan agar selalu mendapatkan perbedaan positif.

$$= \sqrt{\frac{0,108}{4}} = \sqrt{0,27} = 0,164317$$

Sedangkan standar deviasi untuk pengukuran tegangan adalah 0,164 atau dalam persentase adalah 0,075 %.

**Menentukan % Error Tegangan :**

$$\begin{aligned} & \% \text{ Error Tegangan} \\ &= \frac{\text{Error Tegangan}}{\text{Tegangan Multimeter}} \cdot 100 \end{aligned}$$

$$\begin{aligned} \% \text{ Error Tegangan} &= \frac{0,6}{220,4} \cdot 100 \\ &= 0,2722 \% \end{aligned}$$

Dari data pada Tabel 4.7 didapatkan bahwa error pengukuran tegangan rata-rata adalah 0,72 atau dalam persentase 0,32 %.

**Menentukan Standard Deviasi :**

$$\begin{aligned} STD &= \sqrt{\frac{(\text{Data1} - \text{Data Average})^2}{n - 1}} \\ &= \sqrt{\frac{\text{Penjumlahan Average Kuadrat}}{n - 1}} \\ STD &= \sqrt{\frac{(0,6 - 0,72)^2}{5 - 1}} \end{aligned}$$

**Pengujian Arus pada Alat**

**Tabel 4.8.** Pengujian Arus

No	Jenis Beban	Da ya Be ban	Arus pd Mult imet er	Arus pada Alat	Error (Amp er)	% Error
	Lampu Pijar (100W)	W att	Amp er	Amper		
1	1 lampu	90	0,367	0,315	0,052	14,16893733
2	2 lampu	179	0,74	0,72	0,02	2,702702703
3	3 lampu	273	1,178	1,111	0,067	5,687606112
4	4 lampu	363	1,609	1,58	0,029	1,802361715
5	5 lampu	448	2,03	1,975	0,055	2,709359606
Error Average					0,044600	5,414193
Deviation Standard					0,019450	5,10965

**Menentukan Error Arus :**

*Error Arus (A)*

$$= (Arus\ pd\ Alat - Arus\ pd\ Multimeter)$$

$$Error\ Arus\ (A) = (0,72 - 0,74) = 0,02\ A$$

**Menentukan % Error Arus :**

$$\% Error\ Ars = \frac{Error\ Arus}{Arus\ Multimeter} \cdot 100$$

$$\% Error\ Arus = \frac{0,02}{0,74} \cdot 100 = 2,7027\ \%$$

Dari data diatas didapatkan bahwa error pengukuran arus rata-rata adalah 0,045 atau dalam persentase 5,41 %.

**Menentukan Standard Deviasi :**

$$STD = \sqrt{\frac{(Data2 - Data\ Average)^2}{n - 1}}$$

$$= \sqrt{\frac{Penjumlahan\ Average\ Kuadrat}{n - 1}}$$

$$STD = \sqrt{\frac{(0,02 - 0,0446)^2}{5 - 1}}$$

$$= \sqrt{\frac{0,001513}{4}}$$

$$= \sqrt{0,000378} = 0,01945$$

Sedangkan *standard deviasi* untuk pengukuran arus adalah 0,194 atau dalam persentase adalah 5,10 %.

**Pengujian Beda Fase pada Alat**

**Tabel 4.9.** Pengujian Beda Fase

No	Jenis Beban	Daya Beban (P)	Arus Beban (I)	Tegangan Beban (V)	Cos phi hitung	Cos phi Alat	Error Cos phi	% Error
	Lampu Pijar (100W)	Watt	Ampere	Volt	P/V.I			

1	1 lampu	90	0,428	220,5	0,953652489	0,953	0,00065	0,06842
2	2 lampu	179	0,844	220,5	0,961838132	0,955	0,00683	0,71094
3	3 lampu	273	1,272	220,8	0,972022833	0,942	0,03002	3,08869
4	4 lampu	363	1,697	220,7	0,969220184	0,923	0,04622	4,76880
5	5 lampu	448	2,108	220,5	0,963826391	0,992	0,02817	2,9231
Error Average							0,022381	2,31199
Deviation Standard							0,018534	1,91113

**Menentukan Error Beda Fase :**

*Error Beda Fase*

$$= (Beda\ Fase\ pd\ Alat - Beda\ Fase\ Hitung)$$

*Error Beda Fase*

$$= (0,942 - 0,972022833)$$

$$= 0,03002$$

**Menentukan % Error Beda Fase :**

*% Error Beda Fase*

$$= \frac{Error\ Beda\ Fase}{Beda\ Fase\ Hitung} \cdot 100$$

*% Error Beda Fase =*

$$\frac{0,03002}{0,972022833} \cdot 100 = 3,08869\ \%$$

Dari data diatas didapatkan bahwa error pengukuran beda fase rata-rata adalah 0,022 atau dalam persentase 2,31 %.

**Menentukan Standard Deviasi :**

$$\begin{aligned}
 STD &= \sqrt{\frac{(Data3 - Data Average)^2}{n - 1}} \\
 &= \sqrt{\frac{Penjumlahan Average Kuadrat}{n - 1}} \\
 STD &= \sqrt{\frac{(0,03002 - 0,022381)^2}{5 - 1}} \\
 &= \sqrt{\frac{0,001374}{4}} = \sqrt{0,000343} \\
 &= 0,018534
 \end{aligned}$$

Sedangkan *standar deviasi* untuk pengukuran beda fase adalah 0,018 atau dalam persentase adalah 1,91 %.

**Pengujian Daya pada Alat**

**Tabel 4.10.** Pengujian Daya

No	Jenis Beban	Daya Watt Meter	Daya Alat	Error (Watt )	% Error
	Lampu Pijar (100 W)	Watt	Watt		
1	1 lampu	90	93,416	3,416	3,79555556
2	2 lampu	179	178,432	0,568	0,317318436
3	3 lampu	273	287,386	14,386	5,26959707
4	4 lampu	363	382,474	19,474	5,364738292
5	5 lampu	448	482,188	34,188	7,63125
Error Average				14,406400	4,475692
Deviation Standard				13,502619	2,69874

**Menentukan Error Daya :**

*Error Daya (W)*

= (*Daya pd Alat - Daya pd Watt Meter*)

*Error Daya (W)* = (382,474 – 382,474) = 19,474 W

**Menentukan % Error Daya :**

% *ErrorDaya*

=  $\frac{Error Daya}{Daya Watt Meter} \cdot 100$

% *Error Arus* =  $\frac{19,474}{382,474} \cdot 100$   
= 5,364738292 %

Dari data diatas didapatkan bahwa error pengukuran daya rata-rata adalah 14,40 atau dalam persentase 4,47 %.

**Menentukan Standard Deviasi :**

$$\begin{aligned}
 STD &= \sqrt{\frac{(Data4 - Data Average)^2}{n - 1}} \\
 &= \sqrt{\frac{Penjumlahan Average Kuadrat}{n - 1}} \\
 STD &= \sqrt{\frac{(19,474 - 14,406400)^2}{5 - 1}} \\
 &= \sqrt{\frac{729,282891}{4}} = \sqrt{182,320723} \\
 &= 13,502619
 \end{aligned}$$

Sedangkan *standar deviasi* untuk pengukuran daya adalah 13,50 atau dalam persentase adalah 2,69 %.

**Pengujian Energi pada Alat**

**Tabel 4.11.** Pengujian Energi

Jam Ambil Data	P Alat (Watt)	I Alat (Ampere)	V Alat (Volt)	Energi dalam Menit (Watt Menit)				
				1	2	3	4	5
8:00 - 8:05	93,416	0,332	221,2	1,59	2,118	3,177	4,236	5,295

5								
8:0 5 - 8:1 0	178, 432	0,74	221 ,3	2, 59	4,11 8	7,17 7	9,23 6	12,8
8:1 0 - 8:1 5	287, 386	1,178	221 ,4	3, 59	8,11 8	11,1 77	16,2 36	18,2 95
8:1 5 - 8:2 0	382, 474	1,609	221 ,2	4, 59	10,1 18	14,1 77	18,2 36	29,3 5
8:2 0 - 8:2 5	482, 188	2,03	221 ,1	5, 59	11,1 18	17,1 77	23,2 36	29,2 95

Dari data diatas dapat dilihat bahwa sudah terjadi penambahan jumlah pemakaian energi dalam selang waktu 5 menit selama pengujian dan hal ini menunjukkan bahwa alat yang penulis buat sudah dapat bekerja dengan baik untuk menghitung pemakaian energi listrik oleh beban yang terdeteksi.

### Cara Pengoperasian Alat

Setelah melakukan beberapa kali percobaan, maka didapatkan cara untuk mengoperasikan alat yang baik adalah sbb Pastikan bahwa listrik berada dalam tegangan 220 V  $\pm$  5% agar peralatan berfungsi stabil, jika berada tegangan tidak berada pada range yang sesuai, maka hasil pengukuran kurang akurat.

1. Hidupkan Alat, tunggu sampai LCD (*Liquid Crystal Display*) menunjukkan nilai yang stabil.

2. Jika sudah stabil, maka naikkan beban secara bertahap, untuk mendapatkan pengukuran yang akurat, tunggu sampai  $\pm 2$  menit pada setiap perubahan beban, jika sudah stabil, maka tambah beban berikutnya.
3. Jika ingin melakukan pengurangan beban, maka lakukan pengurangan beban secara bertahap, jika tidak ada perubahan, maka lakukan *reset manual*, sampai tegangan dan arus menunjukkan nilai 0. Jika sudah maka lakukan pengurangan beban secara bertahap.
4. Untuk keakuratan pengukuran, lakukan pengamatan selama 2 menit untuk setiap perubahan beban.
5. Jika sudah selesai, maka matikan alat dengan menekan saklar *Off* dan mencabut stop kontaknya.

### Spesifikasi Alat

Adapun spesifikasi alat yang penulis buat adalah :

1. Tegangan Kerja : 220 volt  $\pm$  5%.
2. *Range* Arus Pengukuran : 0 sampai dengan Amper AC arus beban.
3. Beban Pengujian : Karena keterbatasan Perangkat Laboratorium baru dilakukan pada beban Resistans.
4. Tegangan, Arus, *Cos phi* dan Daya Listrik, ditampilkan secara *real time* pada LCD.

5. Energi Listrik ditampilkan perubahannya setiap 1 menit pada LCD.

#### 4. PENUTUP

##### Kesimpulan

Setelah penulis menyelesaikan perancangan dan pembuatan peralatan ini, maka dapat disimpulkan :

1. *Hardware* dan *Software* yang penulis rancang ini baru pada tahap untuk membuktikan bahwa ternyata sinyal-sinyal gelombang listrik dari sensor dapat diterima dan diolah oleh *Microcontroller* menggunakan bahasa pemrograman yang penulis pilih yaitu *Bascom AVR*. Sensor-sensor yang ada dapat menjadi perantara antara Tegangan Listrik 220 Volt AC dengan *Microcontroller* yang bertegangan 5 Volt DC. Perubahan pada bagian tegangan AC bisa dideteksi oleh *Microcontroller*.
2. Dari alat yang penulis buat ini, penulis dapat mensimulasikan proses perhitungan energi listrik yang dipakai oleh beban dalam waktu tertentu dan ditampilkan pada *LCD (Liquid Crystal Display)* berupa jumlah pemakaian energi listrik dalam satuan Watt Menit. Untuk pengukuran perubahan energi, menurut penulis sudah berfungsi dengan baik, karena berubahnya energi yang digunakan, untuk selang waktu yang ditentukan, sesuai dengan beban yang terpasang.

##### Saran

Setelah merampungkan alat dan tulisan ini, penulis menyadari bahwa masih banyak kekurangan yang penulis rasakan dalam pembuatan dan perancangan peralatan ini. Namun penulis ingin menuliskan saran-saran yang dapat menjadi motivasi penulis dan pembaca tulisan ini, antara lain :

1. Agar pihak-pihak yang ingin mengembangkan teknologi ini sebagai teknologi terapan dilapangan lebih memperhatikan aspek pengembangan dan mengadakan studi kelayakan apakah teknologi dan alat ini dapat berfungsi dengan baik atau tidak pada kondisi sebenarnya dilapangan.
2. Penulis optimis bahwa apabila alat dan program yang penulis buat ini dapat dikembangkan lebih lanjut, akan dapat menjadi referensi bagi pihak-pihak yang ingin melaksanakan penelitian-penelitian lebih lanjut mengenai akuisisi data.
3. Alat yang penulis buat bisa digunakan pada pengukuran di laboratorium, kantor, industri, dll. Namun untuk aplikasi lebih lanjut perlu dilengkapi dengan sensor untuk mendeteksi beban, apakah beban R, C atau L.
4. *System* pengukuran energi listrik ini belum bekerja secara sempurna, hal ini dapat terlihat bahwa terkadang untuk perubahan pada beban masih menggunakan reset *Hardware* untuk mengembalikan ke posisi

semula. Dan masih terlalu tingginya rentang perubahan pada setiap tampilan yang muncul pada *LCD (Liquid Crystal Display)*.

5. Waktu respon *LCD (Liquid Crystal Display)* yang masih terlalu lama untuk menampilkan nilai-nilai, sehingga terkesan respon dari *LCD (Liquid Crystal Display)* agak lambat, hal ini perlu pengembangan lebih lanjut.

## 5. DAFTAR PUSTAKA

Agfianto Eko Putra, 2010; Modul-1 : ATMega 16 dan Bascom AVR. <http://www.pombacont.com/pdf~54214caa8b1a58d5628b45e2>.

Ahwadz Fauzi , Madhawirawan, 2013; Trainer Microcontroller ATMega32 Sebagai Media Pembelajaran Kelas XI Program Keahlian Audio Video Di SMK Negeri 3 Yogyakarta. S1 Thesis, UNY, Yogyakarta. <http://eprints.uny.ac.id/9966/>

Andi Setiono, Suharto, 2009; Prototipe Aplikasi Kwh-Meter Digital Menggunakan *Microcontroller* ATMega8535 untuk Ruang Lingkup Kamar, Research Center for Physics - LIPI, complex PUSPIPTEK Tangerang, Indonesia. [www.fisika.lipi.go.id/in/?q=download/file/fid/399](http://www.fisika.lipi.go.id/in/?q=download/file/fid/399).

Data Sheet ATMega32

<http://www.atmel.com/images/doc2503.pdf>

Data Sheet HD74LS86

[http://documentation.renesas.com/doc/products/logic/rej03d0422\\_hd74ls86.pdf](http://documentation.renesas.com/doc/products/logic/rej03d0422_hd74ls86.pdf)

Data Sheet LM324

<http://www.ti.com/lit/ds/symlink/lm324k.pdf>

Freddy Kurniawan, 2011; Analisis Ketepatan Pengukur Nilai Tegangan dan Arus Jala-Jala Listrik Berbasis Microcontroller ATMega 8535, Yogyakarta, STT Adi Sutjipto. <http://stta.name/lp3m/tampil.php?id=150>

Gerbang-Logika-X-Or-Exclusive-Or ([http://www.robotics-](http://www.robotics-university.com/2013/01/gerbang-logika-x-or-exclusive-or.html)

[university.com/2013/01/gerbang-logika-x-or-exclusive-or.html](http://www.robotics-university.com/2013/01/gerbang-logika-x-or-exclusive-or.html))

Hery Kuswanto, 2010; Alat Ukur Listrik AC (Arus, Tegangan, Daya) Dengan Port Paralel, Surakarta, DIII Ilmu Komputer, FMIPA, Universitas Sebelas Maret.

<http://eprints.uns.ac.id/6352/1/159282408201002231.pdf>

L. Umanand & S.R. Bhat, 1992; Design of Magnetic Component for Switch Mode Power Converter.

Jumrianto, 2003; Proyek Akhir : Perancangan dan Pembuatan Kwh-

Meter Digital Berbasis Komputer PC,  
Pekanbaru, Teknik Elektro,  
Universitas Riau.

Moh Toni Prasetyo, 2010, Media ElektriKa  
ISSN : 1979-7451, Vol. 3 No. 2,  
Semarang

Rea Gusti Hermawan, 2013; Skripsi : Alat  
Ukur Daya Listrik dan Faktor Daya  
dengan Tampilan Digital, Salatiga,  
Teknik Elektro, UKSW.  
<http://repository.library.uksw.edu/handle/123456789/4616>

Sholeh.M, Sgr.Bambang, 1997;  
Pengoperasian Alat Ukur Listrik

Tantrapraja Ardikusuma, 2011; Perbaikan  
Faktor Daya Untuk Beban Rumah  
Tangga Secara Otomatis, D4 Elektro  
Industri, PENS ITS.

<http://www2.eepisits.edu/id/ta/1680/Perbaikan-Faktor-Daya-Untuk-Beban-Rumah-Tangga-Secara-Otomatis>

Theraja.BL, Theraja.AK, 1999; A Text  
Book Of Electrical Technology. S.  
Chand and Company Ltd, Ram  
Nagar, New Delhi

Wikipedia, 2015; Kilowatt\_jam  
([http://id.wikipedia.org/wiki/Kilowatt\\_jam](http://id.wikipedia.org/wiki/Kilowatt_jam))