

# ANALISA TINGKAT ISOLASI INSTALASI LISTRIK PADA KELOMPOK BEBAN PERUMAHAN (STUDI KASUS PERUMNAS SAMPANGAN SEMARANG)

Gunawan<sup>1)</sup>

<sup>1)</sup>Jurusan Teknik Elektro Fakultas Teknologi Industri  
Universitas Islam Sultan Agung Semarang  
Jl. Raya Kaligawe km. 4 Semarang – Indonesia  
e-mail: [gunawan0711@yahoo.com](mailto:gunawan0711@yahoo.com)

## ABSTRAK

*Pertumbuhan jaringan instalasi akibat bertambahnya peralatan listrik dan durasi pemakaian beban listrik dapat meningkatkan nilai tahanan (R) pada penghantar yang digunakan. Arus yang diserap oleh alat-alat listrik dan durasi yang lama meningkatkan kadar resiko akibat rugi-rugi pada penghantar dan dapat melewati kemampuan hantar arus (KHA). Rugi-rugi panas pada penghantar dalam waktu yang cukup lama akan terakumulasi dan menyebabkan kerapuhan pada isolasinya.*

*Instalasi setiap rumah di RT 03 di RW 02 Perumnas Sampangan diuji kelayakannya dengan mengukur tahanan isolasinya. Dengan ketentuan PUIL bahwa nilai resistans minimum adalah 1 kilo ohm untuk setiap 1 volt tegangan perencanaan, maka untuk tegangan 220 V minimal harus dipenuhi sebesar 220 Kohm atau 0,22 Mohm, sehingga nilai dibawah itu dianggap instalasi kurang layak. Terdapat 12,29% dari obyek penelitian yang dinyatakan tidak layak, 4,10% yang memerlukan pendalaman lebih lanjut karena disinyalir ada faktor lain yang bekerja terhadap penurunan kualitas isolasi instalasi listriknya. Lebih lanjut penelitian ini memberikan peringatan dini kepada kelompok beban pada Blok IV dinyatakan kelompok rumah yang paling beresiko, diikuti Blok I.*

*Penelitian ini diakhiri dengan beberapa rekomendasi untuk pemeriksaan dan perbaikan jaringan yang mengalami penurunan kualitas instalasinya serta peningkatan kesadaran akan implikasinya berupa bahaya kebakaran dan sengatan listrik*

Keywords : tahanan penghantar, isolasi, kelayakan instalasi

## 1. Latar Belakang

Pertumbuhan jaringan instalasi akibat bertambahnya peralatan listrik dan durasi pemakaian beban listrik dapat meningkatkan resiko meningkatnya tahanan (R) pada penghantar yang digunakan. Disisi lain meningkatnya arus yang diserap oleh alat-alat listrik dan durasi yang lama (lebih 5 tahun) meningkatkan kadar resiko rugi-rugi yang tinggi pada penghantar dan dapat melewati kemampuan hantar arus (KHA) rata-rata penghantar yang digunakan. Rugi-rugi panas pada penghantar dalam waktu yang cukup lama akan terakumulasi dan menyebabkan kerapuhan pada isolasinya. Isolasi yang telah mengalami pejalan daya yang tinggi akan menurunkan nilai kemampuan isolasinya. Pada batas nilai tertentu dengan alat ukur isolasi (megger) kondisi suatu instalasi dapat dinyatakan layak atau tidak.

Meski perangkat hukum yang menjamin kelayakan instalasi rumah telah ada, tidak menjamin bahwa instalasi yang terpasang telah mengikuti prosedur dan standar material yang telah ditentukan. Pada dasarnya ketidaklayakan instalasi diakibatkan oleh pertumbuhan instalasi listrik dan penurunan kualitas material yang diakibatkan oleh umur penggunaan yang cukup lama. Dalam PUIL dipersyaratkan instalasi yang telah berumur diatas 5 tahun perlu diperiksa kembali kelayakannya.

Perumahan yang dibangun oleh PERUM PERUMNAS di Sampangan Semarang mulai dibangun pada tahun 1976 artinya telah jauh melebihi 5 tahun dari ketentuan umur operasi. Studi tentang kelayakan instalasi listrik pada rumah-rumah pada kelompok beban perumahan di RT 3 RW 02 Perumnas Sampangan Semarang memiliki tujuan antara lain (i) mengetahui nilai resistansi isolasi penghantar yang menunjukkan kondisi kesehatan instalasi setiap rumah. (ii) mendapatkan fakta-fakta yang akan dikompilasikan untuk menyusun kerangka analisa pada kasus-kasus penurunan kualitas isolasi dan gangguan lain pada jaringan listrik.

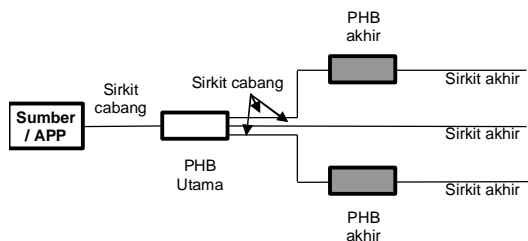
## 2. Tinjauan Pustaka

Ruang lingkup atas instalasi terdiri atas instalasi penerangan, instalasi PHB, Gawai Proteksi dan Pembumian. Instalasi listrik tergolong atas Instalasi domestik dan Instalasi non domestik.

Dalam terminologi instalasi dikenal istilah antara lain;

1. Instalasi sirkit utama yaitu Instalasi antara titik pasok milik perusahaan listrik atau panel generator sampai panel hubung bagi utama.

2. Instalasi sirkit cabang yaitu instalasi antara panel hubung bagi utama dengan panel hubung bagi berikutnya dan seterusnya.
3. Instalasi sirkit akhir yaitu instalasi antara panel hubung bagi akhir sampai titik pemakaian [Subagyo Heru, 2007a]



Gambar 1. Diagram Instalasi Listrik

Pemasangan instalasi harus ketat mengikuti ketentuan yang berlaku (dalam PUIL atau peraturan-peraturan terkait lain). Pada saat ini berkembang bahwa konstruksi instalasi dan kelengkapannya juga dilihat dari segi / aspek estetika sebagai bahan hiasan serta kemudahan dalam operasionalnya [PUIL:2000]

Tahanan Jenis. Arus listrik yang mengalir pada penghantar selalu mengalami hambatan dari penghantar itu sendiri. Besarnya hambatan tergantung dari beberapa faktor, yang antara lain ditentukan oleh jenis bahan. Ada bahan yang menghantarkan listrik dengan bagus ada yang kurang bagus. Besarnya tahanan dapat dihitung dengan rumus [Michael Neidle, 1991]

$$R = \frac{l}{q} \dots\dots\dots(1)$$

Pada satuan sistem internasional, tahanan jenis specific resistance atau resistivity adalah besarnya tahanan suatu bahan tiap meter pada penampang 1 m pada suhu 20°C

Konduktans (G) adalah kebalikan dari tahanan  $G=1/R$ . dengan satuan 1/ohm atau mho.

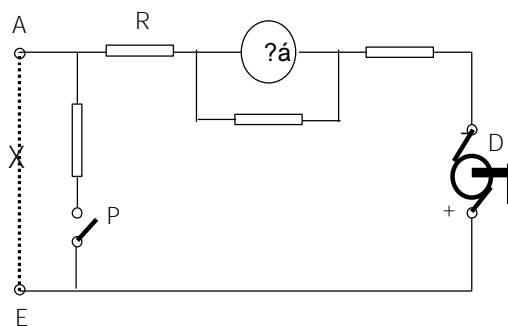
$$G = \gamma \frac{q}{l} \dots\dots\dots(2)$$

Pengaruh kenaikan suhu terhadap tahanan adalah antara lain pertama memperbesar tahanan untuk logam-logam murni. Logam murni mempunyai koefisien suhu positif sebab dengan bertambahnya suhu, tahanan juga makin besar *positive temperature coefficient of resistance*.

Kedua memperbesar tahanan untuk logam-logam paduan. Ketiga memperkecil tahanan untuk elektrolit dan isolator, (kertas, karet, gelas dll) dan beberapa penghantar, misal carbon. Jadi bahan tersebut memiliki *negative temperature coeficient of resistance*. Hubungan suhu terhadap nilai tahanan dinyatakan:

$$R_2 = R_1 \{1 + \alpha_0 (t_2 - t_1)\} \dots\dots\dots(3)$$

Megger digunakan untuk mengukur tahanan isolasi dari alat-alat listrik atau instalasi-instalasi tenaga listrik misalnya: kabel, trafo, OCB, Jaring SUTM dll. Tegangan alat ukur ini umumnya tegangan tinggi arus searah yang besarnya berkisar 500 s/d 10.000 Volt. Tegangan megger dipilih berdasarkan tegangan kerja daripada sistem tegangan kerja peralatan atau instalasi yang akan diuji. Hasil pengujian ditetapkan bahwa harga penahan isolasi minimum = 1000 X tegangan kerja peralatan yang akan diuji. [Subagyo Heru, 2007b]



Gambar 2. Pengukuran Tahanan Isolasi dengan Megger

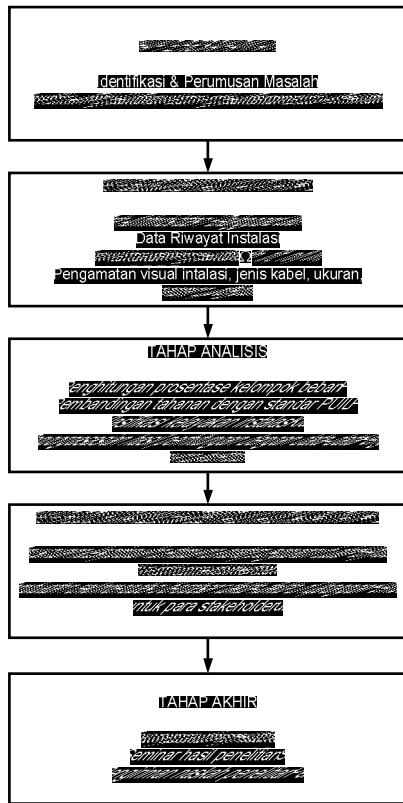
Pengujian isolasi pada instalasi listrik dilakukan atas 3 hal :

- a. Uji isolasi fasa-fasa
- b. Uji isolasi fasa-netral
- c. Uji isolasi fasa-pembumian (jika netral tidak dihubungkan ke pembumian)

Pengujian dilakukan per sirkit antara titik pasok sampai dengan PHB utama, PHB utama dengan PHB cabang PHB cabang dengan PHB cabang berikutnya sampai sirkit akhir. Nilai resistans minimum adalah 1 kilo ohm untuk setiap 1 volt tegangan perencanaan.

### 3. Metode Penelitian

Metodologi penelitian tersebut terjabarkan pada diagram di bawah.



Gambar 3. Diagram tahapan penelitian

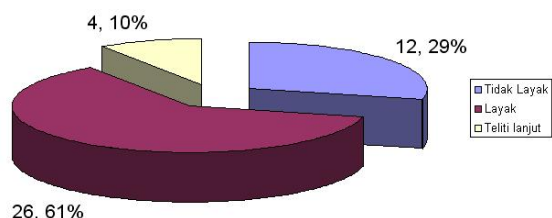
### 4. Hasil Dan Pembahasan

Sesuai ketentuan PUIL bahwa nilai resistansi minimum adalah 1 kilo ohm untuk setiap 1 volt tegangan perencanaan, maka untuk tegangan 220 V minimal harus dipenuhi sebesar 220 Kohm atau 0,22 MOhm, sehingga nilai dibawah itu dianggap instalasi tidak layak. Pengukuran resistansi isolasi ditampilkan dalam OL (Over Load) diartikan nilai isolasinya sangat besar sehingga dikatakan memenuhi syarat. Apabila menunjukkan angka dibaca dalam index MOhm. Istilah JMP dipakai untuk menandai pengukuran yang tidak stabil dalam waktu yang cukup lama.

Penilaian kondisi isolasi disyaratkan terpenuhi dari untuk ketiga pengukuran isolasi fasa-netral, fasa-ground dan netral-groundnya. Secara teknis sulit dibedakan mana rumah yang dilengkapi dengan sistem pentanahan, karena kemungkinan antara kawat ground dan netral dikopel secara bersama, sehingga pembacaan alat ukur dianggap dapat mewakili keberadaannya.

Blok	Alamat	Daya (VA)	Kondisi Eksisting	Nilai Isolasi (Mohm)			Penilaian
				f/n	f/g	g/n	
BLOK I	Jl. Akasia 72a	900	Diperbaharui	OL	OL	OL	Layak
	Jl. Akasia 72	900	Asli	0.12	OL	0.13	Tidak Layak
	Jl. Akasia 71	900	Diperbaharui	V	OL	OL	teliti lanjut
	Jl. Akasia 70	900	Diperbaharui	V	OL	OL	teliti lanjut
	Jl. Akasia 69	900	Asli	OL	OL	OL	Layak
	Jl. Akasia 68	450	Asli	OL	OL	19.96	Tidak Layak
	Jl. Akasia 67	900	Diperbaharui	OL	OL	OL	Layak
	Jl. Akasia 66	450	Asli	0.16	OL	OL	Tidak Layak
	Jl. Akasia 65	450	Asli	OL	OL	OL	Layak
	Jl. Akasia 64	450	Asli	OL	OL	OL	Layak
	Jl. Akasia 63	450	Asli	OL	OL	OL	Layak
	Jl. Akasia 62	900	Diperbaharui	OL	OL	OL	Layak
Jl. Akasia 61	900	Diperbaharui	OL	OL	OL	Layak	
BLOK II	Jl. Akasia 97	900	Diperbaharui	OL	OL	OL	Layak
	Jl. Akasia 98	900	Diperbaharui	OL	OL	OL	Layak
	Jl. Akasia 99	900	Diperbaharui	OL	7.66	OL	Layak
	Jl. Akasia 100	900	Diperbaharui	OL	OL	OL	Layak
	Jl. Akasia 101	450	Asli	OL	OL	OL	Layak
Jl. Akasia 102	450	Asli	10,03	OL	OL	Layak	
BLOK III	Jl. Akasia 96	900	Diperbaharui	OL	OL	OL	Layak
	Jl. Akasia 95	450	Asli	OL	OL	OL	Layak
	Jl. Akasia 94	450	Asli	OL	OL	OL	Layak
	Jl. Akasia 93	900	Diperbaharui	0.03	OL	OL	Tidak Layak
	Jl. Akasia 92	900	Diperbaharui	OL	OL	OL	Layak
	Jl. Akasia 91	900	Diperbaharui	JMP	0.01	JMP	teliti llanjut
BLOK IV	Jl. Akasia 60	900	Asli	OL	OL	OL	Layak
	Jl. Akasia 59	2200	Diperbaharui	0.03	OL	OL	Tidak Layak
	Jl. Akasia 58	900	Diperbaharui	OL	OL	OL	Layak
	Jl. Akasia 57	900	Diperbaharui	0.02	0.02	0.11	Tidak Layak
	Jl. Akasia 56	900	Diperbaharui	0.03	OL	OL	Tidak Layak
	Jl. Akasia 55	450	Asli	0.02	0.02	0.12	Tidak Layak
	Jl. Akasia 54	900	Asli	OL	OL	OL	Layak
	Jl. Akasia 53	900	Diperbaharui	0.03	OL	OL	Tidak Layak
	Jl. Akasia 52	900	Diperbaharui	OL	OL	OL	Layak
	Jl. Akasia 51	900	Diperbaharui	0.02	0.02	0.11	Tidak Layak
Jl. Akasia 50	1300	Diperbaharui	OL	OL	OL	Layak	
BLOK V	Jl. Akasia 90	900	Diperbaharui	OL	OL	OL	Layak
	Jl. Akasia 89	900	Asli	OL	OL	OL	Layak
	Jl. Akasia 88	900	Diperbaharui	JMP	OL	OL	Teliti lanjut
	Jl. Akasia 87	900	Diperbaharui	OL	OL	OL	Layak
	Jl. Akasia 86	450	Asli	OL	0.03	OL	Tidak Layak
	Jl. Akasia 85	900	Asli	0.03	OL	OL	Tidak Layak

Dengan membandingkan nilai ketentuan PUIL seperti diatas didapatkan kondisi yang dapat menggambarkan kelayakan instalasinya dimana terdapat 12 istalasi rumah yang dinyatakan tidak layak, 26 dinyatakan layak dan 4 dinyatakan perla diteliti lebih lanjut.



Gambar 4. Grafik Sebaran Kondisi Kelayakan Instalasi

Temuan-temuan yang tidak biasa terjadi pada:

1. Rumah Jl. Akasia 70 dan 71 saat pengukuran dalam kondisi tidak terhubung dengan jala-jala PLN, terdeteksi adanya tegangan antara 6-9 volt pada kawat fasanya, sehingga tidak dapat dilakukan pengukuran. Munculnya tegangan dapat diakibatkan karena adanya induksi medan listrik/ arus sisa pada instalasi. Hal ini merupakan gangguan dalam bentuk lain, yang dapat mengganggu tegangan kerja pada instalasi rumah yang bersangkutan.
2. Rumah Jl. Akasia 88 dan 91 saat pengukuran terjadi kondisi yang kurang stabil pada instalasinya, terekam dalam alat pengukur terjadi pembacaan yang fluktuatif dari nilai resistansi yang kecil ke besar dan berulang-ulang.

## 5. Kesimpulan

Penelitian kelayakan instalasi listrik yang telah dilakukan pada hakekatnya mengumpulkan data empirik dan dikaji diakhiri dengan menarik beberapa kesimpulan antara lain:

1. Terdapat 12,29% dari obyek penelitian yang dinyatakan tidak layak sesuai ketentuan Peraturan Umum Instalasi Listrik.
2. Terdapat 4,10% dari obyek penelitian yang memerlukan pendalaman lebih lanjut yang kemungkinan adanya penurunan kualitas isolasi instalasi listriknya.
3. Pada blok IV dinyatakan kelompok rumah yang paling beresiko, diikuti blok I, Blok V dan Blok III.
4. Kondisi instalasi yang ada ditinjau dari umur pakai yang menyebabkan penurunan kualitas isolasi ditemukan 6 rumah dengan instalasi asli dan 6 rumah instalasi yang telah diperbaharui. Tidak dijelaskan kapan terakhir diperbaharui.

## 6. Saran

1. Perlu ditinjau kembali dan diteliti lebih dalam kasus yang terjadi pada rumah no 70, 71, 88 dan 91.
2. Instalasi listrik yang dinyatakan tidak layak, perlu segera diperbaiki jaringan listriknya.

## 7. Daftar Pustaka

1. Agus Adhi N dkk, 2005, *Uji Kelayakan Instalasi Listrik Perumahan Desa Bringin Kec. Karang Kobar Banjarnegara.*, FTIUnissula, Semarang.
2. Badan Standar Nasional, 2002, *Peraturan Umum Instalasi Listrik*, ITB Press., Bandung.
3. Brian Scaddan, 2005, *Sistem Pengawatan dan Pencarian Kesalahan*, Erlangga, Jakarta.
4. Brian Scaddan, 2004, *Instalasi Listrik Rumah Tangga*, Erlangga, Jakarta.
5. Cohen Viv, 1995, *Overcurrent Protection In Low Voltage Electrical Circuits, The Perils Of Adjustability*
6. Fourie F le R, 2006, *Surge protection in Low Voltage Electrical Installations: Risk assessment analysis for South Africa*, Research report on Project 2004/2
7. ...., 2005, *Install and Maintenance Extra Low Voltage Equipment*, New Zealand Qualifications Authority
8. Michael Neidle, 1991, *Teknologi Instalasi Listrik*, Erlangga, Jakarta.
9. Subagyo Heru dkk, 2007, *Pengetahuan Bahan Listrik*, Asosiasi Profesionalis Elektrikal Indonesia
10. Subagyo Heru dkk, 2007, *Pengukuran Listrik*, Asosiasi Profesionalis Elektrikal Indonesia
11. Sumanto MA, Drs, 1994, *Pengetahuan Bahan*, Andi Offset, Yogyakarta.
12. ...., 2007, *Low Voltage Electrical Work, Code of Practice*, New South Wales Government.
13. ...., 2002, *Accreditation for the Inspection of Low Voltage Electrical Installations and Associated Electrical Equipment*, United Kingdom Accreditation Service (UKAS)